

AU § 9:17

Dnr. KS 2014/0305-379

Prisbilaga till avtal om fjärrvärmeleverans med E.ON

Arbetsutskottets förslag

Kommunstyrelsen beslutar

1. Godkänna prisbilagan till avtal om fjärrvärmeleverans med E.ON.
2. Samhällsbyggnadsförvaltningen uppdras att göra en översyn av markvärmen och uppvärmningskostnaderna för Storängstorget som ska redovisas senast 1 april 2015.

Sammanfattning

Österåkers kommun har sedan den 3 september 2010 ett fjärrvärmeavtal med E.ON. E.ON har nu presenterat en prisbilaga som innebär en kraftig kostnadsökning.

I och med ombyggnationen av Storängstorget som påbörjades 2010 och slutfördes 2012 installerades markvärme på stora delar av torget. Österåkers kommun tecknade den 3 september 2010 ett avtal om fjärrvärmeleverans med E.ON. Avtalet har saknat prisbilaga. E.ON har nu lämnat en prisbilaga. Enligt prisbilagan erhåller vi ett rörligt pris på 72 öre/KWh. Med en oförändrad användning av markvärmen från november till mars kommer vi att med oförändrad årsförbrukning få en ökning av årskostnaden med ca 40% . Med en förbrukning på ca:1 800 000 KWh kommer årskostnaden att bli ca: 1,3 milj kr

Beslutsunderlag

Samhällsbyggnadsförvaltningens tjänsteutlåtande daterat 2014-10-28.

Förslag till beslut

Michaela Fletcher (M) yrkar bifall till Samhällsbyggnadsförvaltningens beslutsförslag innebärande att

1. Godkänna prisbilagan till avtal om fjärrvärmeleverans med E.ON.
2. Samhällsbyggnadsförvaltningen uppdras att göra en översyn av markvärmen och uppvärmningskostnaderna för Storängstorget som ska redovisas senast 1 april 2015.

Propositionsordning

Ordföranden frågar om arbetsutskottet beslutar enligt Michaela Fletcher (M) yrkande och finner att så är fallet.

Expedieras

- Akten

Tjänsteutlåtande

Samhällsbyggnadsförvaltningen

Datum 2014-10-28

Dnr KS 2014/0305-379

Till Kommunstyrelsen

Prisbilaga till avtal om fjärrvärmeleverans med E.ON

Sammanfattning

Österåkers kommun har sedan den 3 september 2010 ett fjärrvärmeavtal med E.ON. E.ON har nu presenterat en prisbilaga som innebär en kraftig kostnadsökning.

Beslutsförslag

Kommunstyrelsen beslutar

1. Godkänna prisbilagan till avtal om fjärrvärmeleverans med E.ON
2. Samhällsbyggnadsförvaltningen uppdras att göra en översyn av markvärmens och uppvärmningskostnaderna för Storängstorget som ska redovisas senast 1 april 2015.

Bakgrund

I och med ombyggnationen av Storängstorget som påbörjades 2010 och slutfördes 2012 installerades markvärme på stora delar av torget. Österåkers kommun tecknade den 3 september 2010 ett avtal om fjärrvärmeleverans med E.ON. Avtalet har saknat prisbilaga. E.ON har nu lämnat en prisbilaga. Enligt prisbilagan erhåller vi ett rörligt pris på 72 öre/KWh. Med en oförändrad användning av markvärmens från november till mars kommer vi att med oförändrad årsförbrukning få en ökning av årskostnaden med ca 40%. Med en förbrukning på ca: 1 800 000 kWh kommer årskostnaden att bli ca: 1,3 miljoner kr

Förvaltningens slutsatser

Storängstorgets markvärme har förbättrat tillgängligheten och attraktiviteten för Österåkers offentliga miljö. Samhällsbyggnadsförvaltningen anser dock att prisbilagan medför en driftkostnadsökning av en omfattning som motiverar en översyn och analys av markvärmens funktion.

Bilagor

1. Avtal om fjärrvärmeleverans med E.ON inkl bilagor , 2010-09-03
2. Prisbilaga, 2014-10-04


Kent Gullberg

Samhällsbyggnadschef


Anna Anderman

Väg- och trafikchef

Nyanslutning företag - tillsvidareavtal

Avtal om fjärrvärmeleverans

Mellan

Österåkers Kommun
212000-2890
184 86 ÅKERSBERGA

och

E.ON Försäljning Sverige AB (nedan E.ON)
Org. nr. 556014-5889
205 09 Malmö

avseende fastigheten Berga 11:48, i Österåkers kommun (nedan Fastigheten)

1. Avtalets innehåll och rangordning

Detta avtal (nedan Avtalet) omfattar följande dokument vilka gäller i nedan angiven ordning:

Avtal om Fjärrvärmeleverans (Nyanslutning)

Bilaga 1 - Nätspecifik bilaga, Åkersberga

Bilaga 2 - Vid varje tidpunkt gällande normalprislista företag för fjärrvärme i Åkersberga

Bilaga 3 - Tilläggsarbeten (ej beställt)

Bilaga 4 - Allmänna avtalsvillkor för leverans av fjärrvärme som används för näringsverksamhet

Bilaga 5 - Tekniska bestämmelser (FVF F:101)

2. Leverans av fjärrvärme

E.ON förbinder sig att leverera och Kunden att mottaga fjärrvärme i Fastigheten i den omfattning och på de villkor som anges i Avtalet.

3. Leveransgräns

E.ON ska leverera fjärrvärme till leveransgränsen som är beskriven i bilaga 1.

4. Beräknad normalårsförbrukning

Kundens normalårsförbrukning är beräknad till 600000 kWh/år.

5. Fjärrvärmeservis

Definition

Med fjärrvärmeservis avses distributionsledningen från fjärrvärmesystemets huvudledning eller fördelningsledning fram till avstängningsventilerna (nedan Fjärrvärmeservisen).

Dimensionering och ledningsdragnin *

E.ON dimensionerar Fjärrvärmeservisen för 1200 kW och drar Fjärrvärmeservisen fram till leveransgränsen.

Ledningskartor m.m.

Innan ledningsdragnin påbörjas inhämtar E.ON erforderliga ledningskartor.

Det åligger Kunden att upplysa E.ON om ledningar och andra föremål som finns innanför tomtgräns på Fastigheten och som kan påverka ledningsdragningen. Om Kunden underlåter detta svarar Kunden för de eventuella kostnader sådan underlåtenhet kan medföra.

Genomföring i grundmur

Väggöppning och tätning för Fjärrvärmeservisen i befintlig byggnad ombesörjs av E.ON. Vid nybyggnation svarar Kunden själv för dessa arbeten.

Om Kunden efter Avtalets upphörande begär borttagande av Fjärrvärmeservisen från Fastigheten ska E.ON inom skälig tid ta bort Fjärrvärmeservisen på Kundens bekostnad. I annat fall plomberar E.ON Fjärrvärmeservisen i erforderlig omfattning.

6. Tider *

Arbetet med ledningsdragnin beräknas vara avslutat senast

Fjärrvärmeleveranser påbörjas när de installationer i Fastigheten som Kunden ansvarar för är färdiga och har godkänts i enlighet med bilaga 5.

Som förutsättning för den avtalade fjärrvärmeleveransen gäller att erforderliga tillstånd och godkännanden från myndighet och tredje man kan erhållas. Skulle ansökan om tillstånd inte beviljas eller godkännanden inte erhållas, åger parterna med iakttagande av skälig uppsägningstid säga upp Avtalet.

7. Pris

Anslutningspris

Anslutningspriset är 6000 kronor, exklusive mervärdesskatt.

Av anslutningspriset ska 0 % erläggas av Kunden mot faktura efter Avtalets undertecknande. Resterande belopp erläggs mot faktura när E.ON utfört ledningsdragningsdragning fram till leveransgränsen.

Debitering av fjärrvärme

Debitering av fjärrvärme påbörjas vid leveransstarten, dock senast tre (3) månader efter att E.ONs arbete med ledningsdragningsdragning är avslutat. Debitering sker enligt vid varje tidpunkt gällande normalprislister, se bilaga 2.

Kundens debiteringseffekt (E-värde) beräknas i enlighet med bilaga 2. Till dess hel mätperiod i enlighet med beräkningsmodellen är fastställd kommer debiteringseffekten att vara 191 kW.

Prisinformation

Ytterligare prisinformation finns på E.ONs hemsida www.eon.se/fjvprisforetag eller kan beställas på tfn nr 020-25 55 50.

8. Pris- och avtalsvillkorsändringar

Ändring av prisvillkor

Med ändring av vad som anges i allmänna avtalsvillkor, bilaga 4, punkten 10.1, gäller följande: E.ON har rätt att ensidigt ändra gällande prisvillkor. E.ON ska skriftligen meddela Kunden om ändringen är till Kundens nackdel senast två (2) månader före det/de ändrade villkoren ska börja gälla. För det fall en ändring inte är till Kundens nackdel ska E.ON på lämpligt sätt genom t.ex. annons i dagspress, genom särskilt brev eller genom meddelande på fakturan underrätta Kunden om ändringen. Sådan underrättelse ska ske senast trettio (30) dagar innan ikraftträdandet.

Ändring av avtalsvillkor

E.ON har rätt att ensidigt ändra i Avtalet gällande avtalsvillkor. E.ON ska skriftligen meddela Kunden om ändringen är till Kundens nackdel senast två (2) månader före det/de ändrade villkoren ska börja gälla. För det fall en ändring inte är till Kundens nackdel ska E.ON på lämpligt sätt genom t.ex. annons i dagspress, genom särskilt brev eller genom meddelande på fakturan underrätta Kunden om änd-

ringen. Sådan underrättelse ska ske senast trettio (30) dagar innan ikraftträdandet.

9. Förhandling och medling

Förhandling

Kunden har enligt fjärrvärmelagen, (SFS 2008:263), rätt till förhandling med E.ON om priset för fjärrvärme eller om kapaciteten hos Kundens anslutning till fjärrvärmeverksamheten. Kunden har även rätt till förhandling om E.ON har gjort en ensidig ändring av avtalsvillkoren till Kundens nackdel. Begäran om sådan förhandling ska framställas av Kunden inom tre (3) veckor från den dag då Kunden underrättades om de ändrade villkoren.

Medling

Om en förhandling enligt ovan inte leder till någon överenskommelse om vilka villkor som ska gälla för fjärrvärmeleveranserna får Kunden eller E.ON ansöka om medling. En ansökan om medling ska ges in till den myndighet som medlar enligt fjärrvärmelagen. Ansökan ska ha kommit in till myndigheten inom tre (3) veckor från den dag E.ON meddelade Kunden om att förhandling enligt ovan avslutats.

10. Ägarbyte

Om Kunden har för avsikt att överlåta Fastigheten till ny ägare ska Kunden utan dröjsmål skriftligen meddela E.ON samt uppge namn, person-/organisationsnummer, adress och telefonnummer till den nye ägaren. Om den nye ägaren och E.ON tecknar nytt avtal om fjärrvärmeleverans till Fastigheten upphör Avtalet att gälla utan föregående uppsägning när leverans enligt det nya avtalet påbörjas och samtliga vid tillträdet utestående fjärrvärmeleveranser har reglerats.

11. Sekretess

Parterna förbinder sig, om inte annat överenskommit, att inte avslöja för utomstående innehållet i Avtalet och övrig sådan information som parterna erhållit från varandra och som är att betrakta som endera partens affärshemlighet. Parts sekretessskyldighet hindrar inte partens rätt att vidta rättsliga åtgärder gentemot motparten.

12. Avtalets överlåtelse

Rättigheter eller skyldigheter enligt Avtalet får inte överlåtas utan motpartens skriftliga medgivande. E.ON har dock rätt att, utan Kundens medgivande, överlåta hela eller delar av Avtalet till annat företag inom den koncern som E.ON tillhör.

13. Tvist

Tvist i anledning av Avtalet ska avgöras enligt Stockholms Handelskammarers regler om förenklat skiljeförfarande. Vad gäller klar och förfallen fordran för leverans enligt ovan får dock E.ON väcka talan vid allmän domstol eller hos kronofogdenmyndighet.

14. Giltighetstid

14.1 Avtalet träder i kraft vid under-tecknandet och gäller tills vidare.

Uppsägning

14.2 Kunden kan skriftligen säga upp Avtalet med tre (3) månaders uppsägningstid. Om E.ON säger upp Avtalet upphör det att gälla tolv (12) månader efter uppsägningen. Saklig grund ska föreligga vid uppsägning från E.ONs sida.

För det fall Kunden säger upp Avtalet med stöd av 22-24 §§ fjärrvärmelagen, äger E.ON inte rätt att gentemot Kunden under uppsägningstiden tillämpa de nya avtalsvillkoren som föranlett uppsägningen.

Av detta avtal är två likalydande exemplar upprättade och utväxlade.

Ort och datum

Österåker den 3.9.2010

Österåkers Kommun

Ingela Gardner Sundström

Namnförtydligande

INGELA GARDNER SUNDSTRÖM

Ort och datum

Jämfälla 2010-09-07

E.ON Försäljning Sverige AB, Värme/Kyla

Anders Enström

Namnförtydligande

Anders Enström

* Dessa stycken utgår, anslutningen görs på befintlig servisleddning

Nyanslutning företag

Bilaga 1

avseende Bro, Bålsta, Järfälla, Kungsängen, Vallentuna, Vaxholm eller Österåker

1. Leveransgränsen

Definition

Leveransgränsen är belägen direkt efter avstängningsventilerna innanför grundmur i byggnad vari ansluten anläggning är belägen.

Alternativt: Leveransgränsen är belägen direkt efter tomtgräns.

2. Återställning

Efter anslutning, underhållsåtgärder samt efter plombering återfyller E.ON schakt för Fjärrvärmeservisen och återställer uppgrävda markytor på Fastigheten enligt följande, plattor och kantsten läggs tillbaka, asfalterade schaktytor nyasfalteras, uppgrävda buskar återplanteras och på uppgrävda gräsytor sås nytt gräs. E.ON svarar för kostnaderna för nämnda åtgärder.

Normalprislista fjärrvärme företag 2010

Bro, Bålsta, Järfälla, Kungsängen, Vallentuna, Vaxholm och Åkersberga

Gäller för fjärrvärmeleverans från och med den 1 januari 2010

Priser	
Abonnemangsdelen	
Debiteringseffekt (E)	Grundpris och Effektpris
4 - 100 kW	2100 + 1011 x E kr/år
> 100 kW	18500 + 854 x E kr/år
Rörlig del	
Energipris	40,9 öre/kWh
Flödesdel	
Referenstemperatur (T_{ref}) [*] Bro, Bålsta, Kungsängen	42 °C
Referenstemperatur (T_{ref}) [*] Järfälla	46 °C
Referenstemperatur (T_{ref}) [*] Vallentuna	43 °C
Referenstemperatur (T_{ref}) [*] Vaxholm	44 °C
Referenstemperatur (T_{ref}) [*] Åkersberga	50 °C
Flödesbonus om $T > T_{ref}$	9 öre/m ³ , °C
Flödesavgift om $T < T_{ref}$	5 öre/m ³ , °C
[*] Om framledningstemperaturen under mätperioden väsentligt avviker från normalårets justeras referensvärdet.	

Priser och avgifter är exklusive mervärdesskatt och gäller tillsvidare. I energipriset ingår nu gällande energi- och miljöskatter. Pris för anslutning eller ombyggnad av fjärrvärmeservis beräknas individuellt. Kontakta oss för offert.

Se Begrepp/Tillämpningsbestämmelser sidan 2.

Prisreduktion för industriell verksamhet

Företag som bedriver industriell verksamhet kan få en prisreduktion för den fjärrvärme som används i tillverkningsprocessen. Det förutsätter att E.ON först får en "Försäkran om avdragsberättigad verksamhet". En sådan skriftlig försäkran ska lämnas en gång per år. Prisreduktion sker med för närvarande 10 öre/kWh på energipriset.

ALLMÄNNA AVTALSVILLKOR

för leverans av fjärrvärme som används i näringsverksamhet

Dessa avtalsvillkor har den tredje april 2009 fastställts av Värmemarknadskommittén, ett samarbetsorgan mellan Svensk Fjärrvärme och Fastighetsägarna Sverige, HSB Riksförbund, Hyresgästföreningen Riksförbundet, Riksbyggen samt SABO.

1. Inledande bestämmelser

1.1. Dessa allmänna avtalsvillkor avser leverans av fjärrvärme som används i näringsverksamhet eller annan likartad verksamhet (exempelvis bostadsrättsföreningar). För leverans av fjärrvärme som används för enskilt bruk tillämpas andra villkor.

1.2. Om inte annat avtalats skriftligen med kunden ska dessa allmänna villkor tillämpas.

1.3. Om kunden inuchar fastigheten eller del av fastigheten med annan rätt än äganderätt ska vad som föreskrivs i dessa villkor gälla i tillämpliga delar. Kunden ska verka för att leverantören tillförsäkras samma rättigheter som om kunden varit fastighetens ägare.

1.4. Om part behandlar personuppgifter i samband med avtalets fullgörande ska sådan behandling ske i enlighet med personuppgiftslagen (SFS 1998:204).

Definitioner

- 1.5. I dessa villkor avses med
- fastighet: kundens fastighet inklusive byggnader och andra anläggningar oavsett om byggnaderna eller anläggningarna utgör fast eller lös egendom.
 - fjärrvärmecentral: aggregat som överför värme från leverantörens anläggning till fastighetens värmesystem.
 - leveransgräns: gräns mellan leverantörens anläggning och kundens anläggning.
 - leverantörens anläggning: anläggning för produktion eller distribution av fjärrvärme fram till leveransgräns eller till tredje man.
 - kundens anläggning: anläggning för mottagande och distribution av värme inom fastigheten efter leveransgräns.
 - värmemätare: utrustning som mäter kundens värmeförbrukning.

2. Anläggning

Gemensamma bestämmelser

2.1. Leverantören bestämmer tryck, temperatur, andra dimensioneringsdata för fjärrvärmeleverans samt tekniskt utförande för fjärrvärmecentral och leverantören har rätt att förändra dessa. Om sådana förändringar skulle medföra behov av åtgärder för att bibehålla fjärrvärmecentralens funktion ska kostnaderna ersättas av leverantören, med avdrag för den värdestegring som utbytet medför, beräknat på skillnaden i värde för den utbytta och nyanskaffade utrustningen.

2.2. Part får inte använda sin anläggning så att skada eller störning kan uppkomma på motpartens anläggning eller för andra kunder.

2.3. Part ska utan dröjsmål till motparten anmäla driftstörningar, läckage och andra liknande omständigheter som kan beröra motpartens anläggning samt sådana omständigheter som kan påverka de förhållanden som avtalats.

Leverantörens anläggning

2.4. Leverantören drar, efter samråd med kunden, fram erforderliga ledningar till en av leverantören vald leveransgräns och i förekommande fall även ledningar till tredje man.

Om kunden önskar annan leveransgräns, annat läge eller ökad kapacitet kan leverantören ombesörja sådan åtgärd mot ersättning för de merkostnader som därvid uppkommer.

2.5. Inkoppling till leverantörens anläggning får inte utföras utan leverantörens tillstånd.

2.6. Leverantören har rätt att inom fastigheten installera och bibehålla värmemätare, reglerutrustning för effektbegränsning jämte annan för kontroll av förbrukningen erforderlig utrustning. Plats för utrustningen väljs av leverantören, efter samråd med kunden, och ska upplåtas utan kostnad för leverantören. Värmemätaren, som tillhandahålls av leverantören förblir dennes egendom och får endast hanteras av denne. I en nödsituation har kunden rätt att stänga ventiler vid leveransgräns, även om de tillhör leverantören. Kunden ska se till att utrustning enligt ovan är lätt åtkomlig för leverantören.

2.7. Kunden har rätt att få tillgång till mätarställning. I de fall leverantören har installerat en mätare med signalutgång ska kunden ges möjlighet till egen registrering, förutsatt att det inte medför en säkerhetsrisk för leverantören eller andra olägenheter. Inkoppling ska ske enligt leverantörens anvisning. Leverantören är skyldig att informera kunden om mätarställning på nedtagen/demonterad mätare.

Kundens anläggning

2.8. Kunden installerar, bekostar, äger samt svarar för underhållet av kundens anläggning.

2.9. Alla förekommande arbeten på kundens anläggning som väsentligt kan påverka avtalade tryck, temperatur och andra dimensioneringsdata, ska utföras enligt leverantörens bestämmelser.

2.10. Kunden monterar, äger och bekostar för värmemätaren erforderlig utrustning, såsom mätartavla, mätarskåp och mätarledningar. Kunden bekostar driftel samt el- och rörinstallation för värmemätaren.

2.11. Leverantörens inkoppling eller kontroll befriar inte kunden från ansvar för installationen eller skyldighet att rätta till brister i denna.

3. Upplåtelse av utrymme för leverantörens anläggningar samt tillträde till dessa

3.1. Kunden är skyldig att till leverantören upplåta det utrymme inom fastigheten som behövs för leverantörens anläggning.

3.2. Kunden ska på begäran av leverantören utan särskild ersättning teckna servituts- eller nyttjanderättsavtal eller medverka till att leverantören erhåller ledningsrätt, för leverantörens anläggning på fastigheten. Kunden ska medverka till att tecknat servituts- eller nyttjanderättsavtal skrivs in i fastigheten. Kostnaden för inskrivning och ledningsförklaring betalas av leverantören.

3.3. Leverantören har rätt att få tillträde till fastigheten för utförande av nödvändiga installations-, reparations-, service- och underhållsarbeten på anläggningen. Här ingår även en rätt för leverantören att fälla träd och buskar, som utgör fara eller hinder för leverantörens anläggning. Nämda arbeten ska om möjligt utföras under vardagar mellan kl. 08.00 och kl. 18.00. Kunden ska underrättas om arbeten minst fem arbetsdagar i förväg. Detta gäller dock inte avhjälpande av fel och brister vars åtgärdande inte kan anstå. Leverantören ska på egen bekostnad vidta de åtgärder som behövs för att minimera störningar.

Berör arbeten direkt bärande byggnadsdelar eller för fastighetens

6. Hinder för avtalets fullgörande

Part är inte skyldig att fullgöra avtalet om fullgörandet väsentligt försvåras till följd av hinder som denne inte råder över. Som hinder räknas krig, myndighetsbeslut, omfattande driftstörningar, arbetskonflikt, brand, störningar i allmänna transportväsendet eller annat av part ej vållat förhållande som väsentligt inverkar på avtalets fullgörande och som part inte kunnat förutse och vars menliga inverkan part rimligen inte kunnat undanröja.

7. Avstängning, avbrott och begränsning av leverans

7.1. Försummar kunden att betala förfallna avgifter eller att i annat hänseende fullgöra sina skyldigheter enligt avtal och försummelsen inte är av ringa betydelse, får leverantören stänga av leveransen till kunden, om leverantören inte genom skriftlig anmaning har kunnat åstadkomma rättelse. Avstängning får dock inte ske om detta medför hälsofarlig för tredje man.

7.2. Avser försummelsen betalning ska kunden ges skälig tid, minst 15 dagar räknat från skriftlig anmaning, att betala innan avstängning får ske.

7.3. Återkoppling ska ske först när anledning till avstängning inte längre föreligger samt leverantörens kostnader för avstängning och återkoppling ersatts av kunden.

7.4. Leverantören har rätt att avbryta leverans av fjärrvärme för att genomföra en åtgärd som syftar till; att undvika personskada eller omfattande sakskada, eller för att säkerställa en god leveranssäkerhet. Leverantören har även rätt att tillfälligt avbryta leveransen för att bygga ut fjärrvärmeverksamheten.

7.5. Om fjärrvärme endast kan levereras i begränsad omfattning ska tillgänglig fjärrvärme fördelas mellan kunder på objektiva grunder. Leverantören har rätt att i eller i anslutning till fjärrvärmecentralen montera utrustning för sådan fördelning.

7.6. Om part kan förutse annat än kortvarigt avbrott i leveransen respektive leveransens mottagande ska motparten underrättas i god tid genom personligt meddelande eller e-post, via anslag eller på annat lämpligt sätt.

8. Ersättning för skada

8.1. Leverantören är skyldig att ersätta skada som denne åstadkommer på kundens fastighet eller anläggning genom vårdslöshet vid utförande av arbete på leverantörens anläggning. Leverantören ansvarar även för skada som på grund av underlåten eller bristfällig vård av leverantörens anläggning uppstår på fastigheten eller kundens anläggning.

8.2. Om skada uppkommer på kundens mark i samband med tillsyn, underhåll, ombyggnad och reparation av leverantörens anläggning ska leverantören återställa marken i ursprungligt eller likvärdigt skick. Om marken inte kan återställas till ursprungligt eller likvärdigt skick och om detta innebär skada för kunden som inte är av ringa betydelse ska leverantören utge skälig ersättning för skadan.

8.3. Kunden har rätt till ersättning för skada till följd av sådan störning eller inskränkning i leveransen, som inte beror på någon av i punkterna 7.1, 7.4 och 7.5 angivna omständigheter om skadan beror på leverantörens vårdslöshet

8.4. Leverantören utger endast ersättning för person- eller sakskada. Rätten till ersättning omfattar inte ren förmögenhetsskada eller följskada vid person- eller sakskada, om inte sådan skada förorsakats genom grov vårdslöshet från leverantörens sida.

8.5. Kunden ska utan dröjsmål och senast inom två år från det skadan

inträffade underrätta leverantören om anspråk på ersättning. Om så inte sker har kunden förlorat sin rätt till ersättning för skadan.

8.6. Den skadelidande parten ska vidta skäliga åtgärder för att begränsa sin skada. Försummar han det kan ersättningen reduceras i motsvarande mån.

8.7. Om leverantören anlitar entreprenör för att helt eller delvis fullgöra sitt åtagande mot kund, inklusive installations-, reparations-, service- och underhållsarbete, ska leverantören ansvara för entreprenörens arbete som för eget arbete.

9. Giltighet och ändring av allmänna avtalsvillkor

9.1. Dessa allmänna avtalsvillkor gäller tills vidare.

9.2. Leverantören har rätt att ersätta dessa allmänna avtalsvillkor med ny version under förutsättning att ändringarna beslutats i samråd mellan ovan angivna branschorganisationer eller följer av lag. Underrättelse ska vid beslutad ändring av dessa allmänna avtalsvillkor ske minst två månader före ikraftträdandet.

9.3. Om inte annat avtalats upphör leveransavtalet tidigast tre månader efter skriftlig uppsägning från kunden eller 12 månader efter skriftlig uppsägning från leverantören. Saklig grund ska föreligga vid uppsägning från leverantörens sida.

10. Prisändringar

10.1. Om inte annat har avtalats ska prisändringar inte ske oftare än en gång per år. Prisändringar får inte ske retroaktivt. Leverantören har rätt att ensidigt ändra gällande prisvillkor. Leverantören ska skriftligen meddela kunden om ändringen senast två månader före den tidpunkt de ändrade villkoren ska börja gälla

10.2. Avsteg från i punkten 10.1 angivna prisändringsrutiner kan göras om det motiveras av externa faktorer - såsom skatte- och avgiftsförändringar, force majeure eller väsentliga förändringar orsakade av myndighetsbeslut som förändrar förutsättningarna för prissättningen. Sådan prisändring får ske utan föregående underrättelse och träda i kraft omedelbart. Information om prisändringen ska utan oskäligt uppehåll meddelas kunden skriftligen samt tillkännages allmänheten på lämpligt sätt.

11. Förhandling och medling enligt fjärrvärmelagen (SFS 2008:263)

Enligt fjärrvärmelagen har kunden rätt att begära förhandling och under vissa förutsättningar ansöka om medling angående priset för fjärrvärme eller kapaciteten hos en anslutning till fjärrvärmeverksamheten.

12. Avtalsöverlåtelse

Kunden får inte överlåta detta avtal utan leverantörens skriftliga godkännande.

13. Tvist

Tvist ska avgöras av svensk allmän domstol.

bilaga 5

FJÄRRVÄRMECENTRALEN
UTFÖRANDE OCH INSTALLATION



Tekniska bestämmelser | F:101 | April 2008

FJÄRRVÄRMECENTRALEN

UTFÖRANDE OCH INSTALLATION

Tekniska bestämmelser | F:101 | April 2008

ISSN 1401-9264
© 2008 Svensk Fjärrvärme AB
Art nr 08-02

Förord

Denna tekniska bestämmelse för fjärrvärmecentraler är en gemensam bestämmelse för den svenska fjärrvärmebranschen. Det beskrivs här hur fjärrvärmecentraler utförs, installeras, används och underhålls.

För att en fjärrvärmecentral ska fungera på bästa sätt krävs att husets värme- och varmvatteninstallationer anpassas efter anvisningar, som finns i denna bestämmelse och i myndighetsföreskrifter.

F:101 beskriver även vad som ska beaktas när fjärrvärmecentraler behöver bytas ut. Genom att använda aktuella värden för byggnadens energianvändning blir den nya fjärrvärmecentralen bättre anpassad för sin uppgift.

F:101 vänder sig till:

- de som ansvarar för kontakterna mellan fjärrvärmeföretaget och kundens anläggning.
- de som äger, driver och förvaltar en fjärrvärmeuppvärmd byggnad eller anläggning.
- de som tillverkar, projekterar, upphandlar, provar och installerar fjärrvärmecentraler.

I förfrågningsunderlag är det lämpligt att använda Svensk Fjärrvärmes tekniska bestämmelser där krav finns redovisade. Vid utvärderingen av anbud ska upphandlingskriterierna följas.

Svensk Fjärrvärmes Fjärrvärmecentralgrupp har arbetat med uppdateringen:

Kjell Andersson	Mälarenergi AB
Hans Engström	Luleå Energi AB
Holger Feurstein	Ringsjö Energi AB
Lars-Ove Gustavsson	Tekniska Verken i Linköping AB
Nilla Karlsson	Karlshamn Energi AB
Hans Lund	Fortum Värme AB
Gunnar Nilsson	Göteborg Energi AB
Lars-Göran Nilsson	Lunds Energikoncern AB

Svensk Fjärrvärmes Tekniska råd har fastställt denna tekniska bestämmelse.

F:101 gäller från april 2008 och ersätter tidigare utgivna råd och anvisningar för fjärrvärmecentraler.

Svensk Fjärrvärme
Kundanläggningar

Jan Berglund

Innehållsförteckning

1.	Grundläggande regler.....	9
1.1.	Effektiv energianvändning	9
1.2.	Fjärrvärmerummet	10
1.3.	Kontakter med värmeleverantören.....	10
1.3.1.	Nyanslutning	10
1.3.2.	Ändring och utbyte	10
2.	Upphandling	11
3.	Fjärrvärmesystems tekniska krav	12
3.1.	Drifttemperaturer	12
3.2.	Dimensionerings-, konstruktionsdata	12
3.3.	Returtemperaturens betydelse i fjärrvärmesystemen	13
3.4.	Differenstryck.....	13
3.5.	Vattenkvalitet.....	14
3.5.1.	Klassning av olika vattensystem	14
4.	Krav på fjärrvärmecentraler	15
4.1.	Certifiering.....	15
4.2.	CE-märkning.....	15
4.3.	Riskbedömning	16
5.	Utförande av fjärrvärmecentraler	17
5.1.	Allmänt om fjärrvärmecentraler.....	17
5.2.	Värmeväxlarprestanda	17
5.3.	Varmvattensystem	17
5.3.1.	Dimensioneringstemperaturer för varmvattenväxlare	18
5.3.2.	Varmvattenväxlare för flerbostadshus, effekt och flöden	18
5.3.3.	Reglerutrustning.....	20
5.3.4.	Styrventiler för varmvatten	20
5.4.	Värmesystem.....	21
5.4.1.	Dimensionering av värmeväxlare.....	21
5.4.2.	Dimensioneringsalternativ för radiatorsystem.....	22
5.4.3.	Styrventiler för värme	22
6.	Fjärrvärmecentralens utrustning.....	23
6.1.	Utrustning i fjärrvärmerum och fjärrvärmecentral.....	23
6.1.1.	Rörledningar och armatur	24
6.1.2.	Isolering	24
6.1.3.	Servisventiler	24
6.1.4.	Potentialutjämning	24

6.1.5.	Filter	25
6.1.6.	Tryckgivare	25
6.1.7.	Temperaturvisning	25
6.1.8.	Värmeväxlare för värme- och ventilation.....	25
6.1.9.	Reglersystem för värme- och ventilation.....	25
6.1.10.	Värmeväxlare för varmvatten	25
6.1.11.	Reglersystem för varmvatten	25
6.1.12.	Värmemätare	26
6.1.13.	Mätarplats	26
6.1.14.	Luftningsventil	27
6.1.15.	Avtappningsventil	27
6.2.	Radiator- och ventilationskretsens komponenter	27
6.2.1.	Cirkulationspump	27
6.2.2.	Expansionskärl.....	27
6.2.3.	Temperaturvisning	27
6.2.4.	Tryckmätare	28
6.2.5.	Säkerhetsventil	28
6.2.6.	Påfyllningsventil med backventil	28
6.2.7.	Filter	28
6.3.	Varmvattenkretsens komponenter	28
6.3.1.	Säkerhetsventil och backventil.....	28
6.3.2.	VVC-pump	28
6.3.3.	Kriskoppling	28
6.3.4.	Temperaturvisning	28
6.3.5.	Avtappningsventil	28
7.	Kvalitetssäkring.....	29
7.1.	Installation	29
7.1.1.	Projektering	29
7.1.2.	Val av rörmaterial och montage	29
7.1.3.	Val av komponenter och rördelar	29
7.1.4.	Val av växlare	29
7.1.5.	Svetsning och lödning	29
7.1.6.	Platsprovning	30
7.1.7.	Besiktning och kontroll	30
7.1.8.	Drift- och skötselinstruktion	30
7.2.	Drifttagning.....	30
7.2.1.	Injustering	30
7.2.2.	Funktionskontroll	30
7.2.3.	Återkommande tillsyn av en fjärrvärmeinstallation.....	31
7.3.	Drift och underhåll av fjärrvärmecentralen.....	31
7.3.1.	Läckagekontroll	31
8.	Kopplingsprinciper	32

9. Bilagor.....33

1. Grundläggande regler

Denna bestämmelse F:101 omfattar både branschkrav, hänvisningar till myndighetskrav, svenska och europeiska standarder samt EU-direktiv.

Lokala anvisningar kan förekomma, tag kontakt med den lokala värmeleverantören för information.

Tekniska, ekonomiska och administrativa frågor för fjärrvärmeanslutning regleras i kontrakt och allmänna avtalsvillkor. Bestämmelsen F:101 – "Utförande och installation" är en bilaga till kontrakt och avtalsvillkor.

Fastighetsägaren ska enligt allmänna avtalsvillkor för leverans av fjärrvärme överlämna dimensioneringsunderlag och kopplingsprinciper till värmeleverantören. Detta gäller för nyinstallation och ombyggnad. Värmeleverantören ska tillstyrka att den fjärrvärmecentral, som väljs är lämplig för fjärrvärmesystemet. Den lokala värmeleverantören dimensionerar och tillhandahåller värmemätaren.

Dessa branschkrav är ett komplement till myndighetsföreskrifterna och gäller således vid nyanslutning, ombyggnad, utbyte och drift av fjärrvärmecentraler. De branschspecifika kraven är till för att säkerställa leverans, funktion och säkerhet. Korrekt dimensionering och injustering av värme- och varmvattensystem är en förutsättning för att branschkraven gällande avkyllning av fjärrvärmevattnet ska uppfyllas.

Planeras förändring av flödesbehov, effekt eller någon annan förändring, som påverkar fjärrvärmecentralens funktion ska värmeleverantören informeras innan ombyggnaden utförs. Dessa åtgärder kan leda till ändrade avtalsformer.

För att inte riskera frysskador på fjärrvärmens servisledning, så måste det alltid under vinterhalvåret vara cirkulation i ledningen. Fastighetsägaren ansvarar för att fjärrvärmecentralen och ledningar inom fastigheter hålls frostfria.

Tillverkare av fjärrvärmecentraler ska kunna styrka att fjärrvärmecentraler uppfyller kraven i F:101 och F:103-n. Certifieringen är en bekräftelse på detta.

1.1. Effektiv energianvändning

EG-direktiv för effektivare energianvändning gäller bl a effektivare slutanvändning av värmen. Detta för att minska utsläppen av växthusgaser som t ex koldioxid. Fjärrvärmens i Sverige produceras till stor del med bränsle som är koldioxidneutralt t ex biobränslen som inte påverkar utsläppen av koldioxid. Däremot används el för pumpar och fläktar som bidrar till utsläpp av koldioxid. För att reducera användningen av el är det viktigt att fjärrvärmecentralen är optimalt konstruerad och att den underhålls och servas regelbundet.

Din lokala fjärrvärmeleverantör kan informera om hur fjärrvärmens produceras och vilken miljöpåverkan den har.

Byggnaders värmeanvändning vid ny- och ombyggnation bestäms av Boverkets byggregler, BBR kapitel 9.

Boverkets regler tar inte hänsyn till hur den värme som används i byggnaden produceras. Det är ur effektivitets- och miljösynpunkt mycket viktigt hur den produceras.

1.2. Fjärrvärmerummet

Fjärrvärmecentralen placeras i ett utrymme kallat fjärrvärmerummet. Fjärrvärmecentralen ska vara tillgänglig för värmeleverantören för kontroll av fjärrvärmecentralen och för kontroll och avläsning av värmemätare.

Utrymmesbehovet fastställs med hänsyn till god arbetsmiljö och möjligheter för service. Fjärrvärmecentralen placeras alltid i ett utrymme med tillgång till golvbrunn.

Efter att en fjärrvärmecentral ersatt en befintlig panna bör man se till att man får en kontrollerad ventilation i rökkanalen. Det kan även behövas en radiatorinstallation i fjärrvärmecentralutrymmet.

1.3. Kontakter med värmeleverantören

1.3.1. Nyanslutning

Kontakta värmeleverantören om önskad fjärrvärmeleverans. Diskutera med värmeleverantören om ledningsdragnings, fjärrvärmecentralens utförande och placering i byggnaden. Fjärrvärmeledningar inom byggnaden ska vara tillgängliga för kontroll och inspektion för värmeleverantören. Ledningarna ska utföras efter värmeleverantörens tekniska bestämmelser. Se även Svensk Fjärrvärmes tekniska bestämmelser D: 211.

Värmeleverantören behöver rimlig tid på sig att bygga fjärrvärmeledningar fram till byggnaden. Värmeleverantören kan ha lokala anvisningar för fjärrvärmeanslutning, exempel framgår av bilaga 1.

1.3.2. Ändring och utbyte

När det finns behov att byta en komplett fjärrvärmecentral eller del av den, ta även då kontakt med värmeleverantören. Förändringar kan ha skett i byggnaden. Det kan innebära att andra dimensioneringsdata behöver tas fram. Värmeleverantören har driftsstatistik, som ger värdefull information om byggnadens behov. Det är nästan aldrig lämpligt att välja ny utrustning efter den uttjänta utrustningens specifikationer.

2. Upphandling

I förfrågningsunderlaget inför upphandling av fjärrvärmecentraler och installationer ska F:101 och F:103-n användas. Det bör framgå vilka driftsförhållanden som råder i det aktuella fjärrvärmesystemet så att komponenter och installationer utförs på ett sätt som uppfyller både myndigheternas föreskrifter och dessa bestämmelsers krav. Vid granskning av anbud kontrolleras att de vid förfrågan ställda skallkraven är uppfyllda.

Ställs krav på certifierade fjärrvärmecentraler är det lämpligt att i utvärderingen granska provrapporten och bedöma centralen därefter. Provrapporten kan hämtas från Svensk Fjärrvärmes hemsida.

Fjärrvärmecentralen och installationen ska:

- uppfylla tekniska- och kvalitetskrav enligt F:101 och F:103-n
- bedömas efter leverantörens/entreprenörens erfarenhet, referenser och tekniskt kunnande
- bedömas efter leverantörens/entreprenörens resurser och organisation
- bedömas efter offererat pris och invägd livscykelkostnad
- bedömas efter miljöpåverkan
- lokala krav

Det är således inte bara produktens eller entreprenadens pris som avgör valet av lämplig produkt. Man måste även kunna värdera vad ett eventuellt merarbete för den egna organisationen kan innebära i tilläggskostnader.

I tekniska bestämmelsen för värmemätare F:104 under avsnittet "Inköp av mätare" ges en mer detaljerad beskrivning av hela upphandlingsprocessen. Den kan användas som mall när det gäller inköp av fjärrvärmecentraler och installationer.

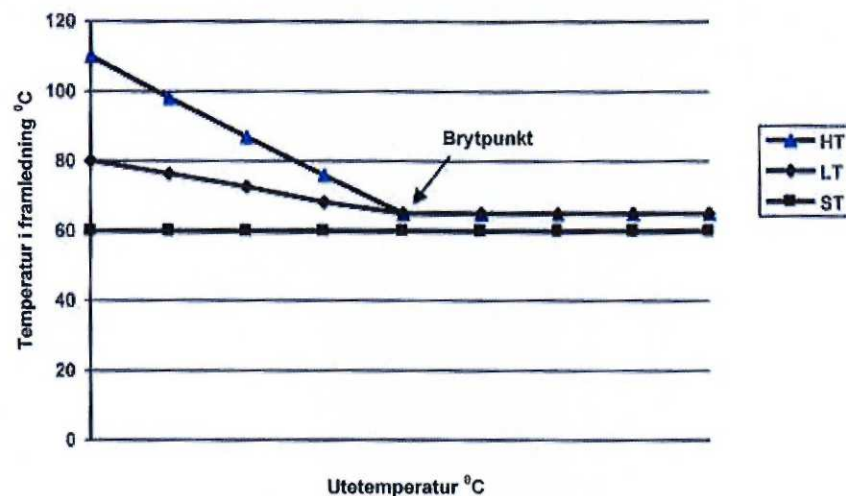
3. Fjärrvärmesystems tekniska krav

Det traditionella högtemperatursystemet (HT) har högre temperaturer och tryck än lågtemperatursystemet (LT). Fjärrvärmecentraler, som sekundärt ansluts via värmewäxlare till HT eller LT-system betecknas med sekundärtemperatursystem (ST). Tabell 1 redovisar de olika systemens dimensionerings- och konstruktionsdata.

3.1. Drifttemperaturer

Temperaturkurvorna i följande diagram redovisar olika exempel på systemtemperaturer för framledningen till fjärrvärmecentraler. Det är angeläget att värmeleverantören redovisar vilka drifttemperaturer som gäller.

Bild 1



Brytpunkten och nivån på kurvan kan variera beroende på lokala förutsättningar.

3.2. Dimensionerings-, konstruktionsdata

Svenska fjärrvärmesystem är som regel konstruerade som högtemperatursystem där konstruktionsdata är 120°C och 1,6 MPa. Enskilda komponenter kan ha högre värden.

Tabell 1

Fjärrvärmesystem	Dimensioneringsdata	Konstruktionsdata
Högtemperatursystem (HT)	100 °C, 1,600 MPa differenstryck 0,600 – 0,100 MPa	120 °C, 1,600 MPa
Lågtemperatursystem (LT)	80 °C, 1,000 MPa differenstryck 0,600 – 0,200 MPa	80 °C, 1,000 MPa
Sekundärtemperatursystem (ST)*	< 60°C, 0,600 MPa differenstryck 0,200 – 0,050 MPa	80°C, 0,600 MPa

*Avser sekundärt inkopplade fjärrvärmecentraler

För att fastställa besiktningsskraven klassas fjärrvärmesystem av ett ackrediterat organ enligt Arbetsmiljöverkets föreskrift för tryckkärl. Högsta driftstemperatur- och tryck-gräns framgår av fjärrvärmesystemets klassning och dessa värden ska inte överskridas vid normal drift. Beroende på fastställd temperaturgräns gäller olika besiktningsskrav.

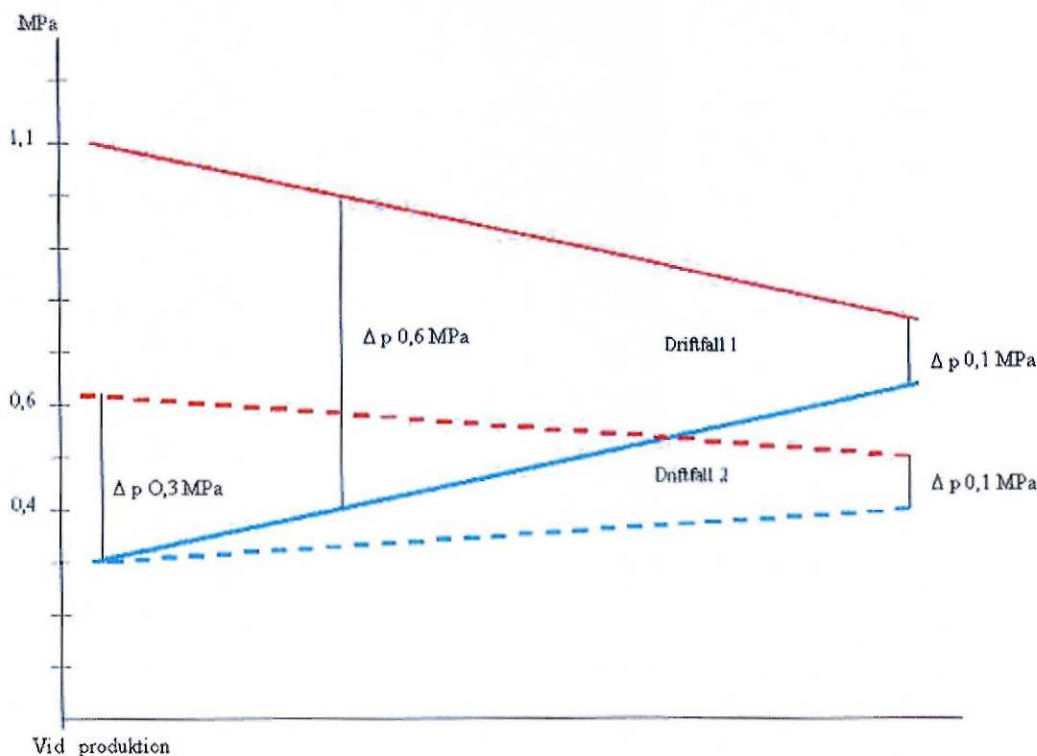
3.3. Returtemperaturens betydelse i fjärrvärmesystemen

Ett fjärrvärmesystem måste ha en bra avkylning i fjärrvärmecentralerna. En bra avkylning av fjärrvärmesystemets vatten i fjärrvärmecentralen är i huvudsak beroende av utförande och injustering av byggnadens interna värmesystem, liksom fjärrvärmecentralens dimensionering, funktion och kondition. Bra avkylning och god funktion ger fördelar för både kund och värmeleverantör.

3.4. Differenstryck

Värmeleverantören lämnar uppgifter på min- och max differenstryck vid leveransgränsen. Uppgifterna ska beaktas vid utförande av fjärrvärmecentralen och vid dimensionering av styrventiler och värmeväxlare. Observera att värmemätarens tryckfall ska inräknas i värmeleverantörens uppgifter. Mätarens tryckfall varierar beroende på typ av mätare.

Bild 2. Diagrammet redovisar ett exempel inom vilka områden differenstrycken kan variera i fjärrvärmesystem.



Fjärrvärmecentraler för HT-system verkar med differenstryck inom området 0,100 till 0,800 MPa. Vanligast förekommande driftfall är mellan 0,100 – 0,600 MPa. Se ovanstående diagram. **Den lokala** värmeleverantören kan lämna närmare upplysningar om differenstryck.

3.5. Vattenkvalitet

Fjärrvärmesystemets vattenbehandling sker vid produktionsanläggningar, där även påfyllning av vatten till systemet sker. Ofta tillsätter man ett färgämne till vattnet, detta för att kunna spåra läckage.

För information om vattenbehandling och vattenkvalitet i fjärrvärmesystem har Värmeforsk tagit fram handboken "Riktvärden för vatten och ånga anpassade till svenska energianläggningar" nr 958, utgiven i februari 2006. Se även F:104.

3.5.1. Klassning av olika vattensystem

Tabell 2

Klassificeringen av vätskor i fjärrvärmecentralens olika ledningssystem	
Kategori 1	Kallvatten
Kategori 2	Varmvatten, vatten för sanitära ändamål
Kategori 3	Radiator- och ventilationsvatten Fjärrvärmevatten

De olika kategoriernas krav på vattenkvaliteten framgår av standarden SS-EN 1717. Det framgår av standarden att vattensystem ska klassificeras vid normal användning.

Standarden SS-EN 1717 tabell B1 har inte behandlat fjärrvärmevattnet.

Däremot omnämns att värmesystems vatten omfattas av kategori 3. Under punkten 5.2.3 i standarden framgår kraven på vätska kategori 3. "Vätska som medför viss hälsorisk genom närvaro av flera skadliga ämnen".

Fjärrvärmevattnet analyseras regelbundet av värmeleverantören.

För att förhindra återströmning mellan de olika vattensystemen ska backventiler monteras. För anläggningsägaren finns en skyldighet att se till att de är funktionsdugliga.

De återströmningsskydd som krävs i en fjärrvärmecentral har enligt standarden beteckningen EB. För att underlätta funktionskontrollen kan EA väljas. I kap 6 under fjärrvärmecentralens utrustning framgår mer vad som gäller för backventiler i fjärrvärmecentraler.

4. Krav på fjärrvärmecentraler

Fjärrvärmecentralen är en del av fjärrvärmesystemet och centralen ska uppfylla kravet på långsiktig hållbarhet och ha ett säkert utförande. Det innebär att fjärrvärmecentraler oavsett effektstorlek ska tillverkas enligt de krav som ställs i tabell 3 under avsnittet CE-märkning.

För armatur, rör och rördetaljer i fjärrvärmecentralens primärkrets ska tryckkärls-direktivets krav på tryckbärande anordningar gälla, se bilaga 1 i direktivet. Konstruk-tionskontrollen kan utföras genom experimentell dimensioneringsmetod 5 x konstruk-tionstrycket (5 x 16 bar) eller genom alternativ beräkningsmetod. Fjärrvärmesystemets konstruktionstryck framgår av tabell 1.

4.1. Certifiering

En certifierad fjärrvärmecentral ska uppfylla både kundens och fjärrvärmeleveran-törens krav. En förutsättning för certifiering är att fjärrvärmecentralen ska vara anpassad för fjärrvärmesystemet och ge kunden god komfort och säker drift.

Svensk Fjärrvärme har därför regler för certifiering av fjärrvärmecentraler. Reglerna redovisas i F:103-n "Certifiering av fjärrvärmecentraler". Fjärrvärmecentraler, som uppfyller kraven i F:103-n certifieras och förses med följande certifieringsmärke väl synligt. Fjärrvärmecentralens egenskaper och utförande framgår av den provrapport, som är bilaga till certifieringsdokumentet.

Bild 3.



Exempel på certifieringsmärke

Certifieringsmärket bekräftar att fjärrvärmecentralen är certifierad efter SP Sveriges Tekniska Forskningsinstituts certifieringsregler SPCR 113. Certifikatet innehåller uppgifter om tillverkare, typ av fjärrvärmecentral, provningsmetod och certifikatets giltighetstid.

Uppgifter om certifierade fjärrvärmecentraler redovisas på Svensk Fjärrvärmes hemsida. Där redovisas certifikatets giltighetstid och provrapport med uppgifter om hur fjärrvärmecentralen klarat testerna och de observationer som gjorts under testerna. En fullständig komponentförteckning över den central som testats ingår som bilaga i provrapporten.

4.2. CE-märkning

Enligt Tryckkärlsdirektivet (PED) 97/23/EG ska prefabricerade fjärrvärmecentraler CE-märkas om de inte omfattas av artikel 3 i direktivet. Artikel 3 motsvarar 8 § i Arbetsmiljöverkets föreskrift AFS 1999:4.

En CE-märkt fjärrvärmecentral ska därför ha en deklARATION om överensstämmelse som tillverkaren överlämnar till värmeleverantören och brukaren av fjärrvärmecentralen.

De olika kontrollkraven som tillverkaren ska utföra framgår av följande tabell.

Tabell 3

Värmeväxlare		PED / AFS 1999:4				Svensk Fjärrvärmes krav		
Prim. Vol.[l]	Effekt [kW]	P * V	Kat.	Modul	CE-märkt	Kat.	Modul	CE-märkt
< 3.125	< 100	< 50	Art. 3./8§	Praxis	Nej	8§	A	Nej
> 3.125	> 100	> 50	I	A	Ja	I	A	Ja
> 12.5	> 400	> 200	II	A1,D1,E1	Ja	II	*	Ja
> 62.5	> 2000	> 1000	III	B1+D B1+F B+E B+C1 H	Ja	III	*	Ja
> 187.5	> 6000	> 3000	IV	B+D B+F B+E B+C1 H	Ja	IV	*	Ja

* Tillverkare ska redovisa efter vilken modul fjärrvärmecentralen bedöms.

Kolumnerna i tabellen för volym och effekt redovisar vilka krav som gäller för olika storlekar av värmeväxlare.

Kolumnerna under AFS 1999:4 är ett utdrag ur tryckkärlsdirektivet (PED) och visar på olika förfaranden för bedömning av överensstämmelse.

Till sist har vi fjärrvärmebranschens krav. De överensstämmer med direktivets krav förutom att 8 § växlare ska ha samma krav som kategori I.

Det innebär att småhuscentraler ska ha en deklARATION om överensstämmelse. En sådan fjärrvärmecentral får dock inte förses med CE-märke enligt PED. Här ställer således branschkraven högre krav än vad PED gör på grund av att centralen ingår som en del i ett större system.

Tillverkaren ska också visa att komponenter, fogmetoder och rör på primärsidan både statiskt och dynamiskt är anpassade för att klara fjärrvärmesystemets påkänningar. Vid certifiering efter F:103-n krävs att tillverkaren visar att sådana kontroller har genomförts.

CE-märkning enligt PED utförs om fjärrvärmecentralen har kategoritillhörighet I, II, III eller IV. Värden i tabellen gäller för HT-system och utgår från värmeväxlarnas konstruktionsdata PS = 1,6 MPa. TS = 120 C° och fluidgrupp 2.

4.3. Riskbedömning

I tillverkarens deklARATION om överensstämmelse ska det framgå att fjärrvärmecentralen klarar de tekniska krav som redovisas i F:101.

Anläggningsägaren kompletterar med att bedöma risker som berör anläggningens drift, tillsyn och underhåll. För att ge vägledning i detta arbete har Svensk Fjärrvärme tagit fram rapporten "Säkerhet i fjärrvärmeanläggningar" 2004:2.

5. Utförande av fjärrvärmecentraler

5.1. Allmänt om fjärrvärmecentraler

Fjärrvärmecentraler utförs för olika ändamål som småhus, bostadshus och övriga byggnader och anläggningar.

Fjärrvärmecentraler tillverkas och levereras som prefabricerade aggregat. De kan även platsbyggas. Fjärrvärmecentralen är ett komplett aggregat, som innehåller värmeväxlare, reglerutrustning och säkerhetsutrustning. Service och underhåll ska kunna genomföras på ett säkert sätt.

Myndighetsföreskrifter, direktiv och branschregler ställer krav på fjärrvärmecentraler när det gäller säkerhet och funktion. Certifierade fjärrvärmecentraler rekommenderas i de fall detta är genomförbart. Dessa fjärrvärmecentraler är certifierade enligt Svensk Fjärrvärmes provprogram för certifiering av fjärrvärmecentraler F:103-n.

Beräkningsprogrammet FC-kontroll har tagits fram av Svensk Fjärrvärme för att utföra kontroller och dimensionera fjärrvärmecentraler och servisedningar. Programmet finns att hämta från Svensk Fjärrvärmes hemsida.

Byggnader eller anläggningar som värms med fjärrvärme, har den säkerhetsutrustning som krävs för primärsidan placerad i värmeleverantörens produktionsanläggning. Byggnadens eller anläggningens eget värmesystems expansionskärl har endast uppgiften att hantera den termiska expansionen och det statiska trycket.

Utrustning för laststyrning, driftövervakning och mätvärdesöverföring ska kunna anslutas till fjärrvärmecentralens utrustning. Kommunikationsprotokollen ska vara oberoende av fabrikat, tillgängliga och öppna. För att få en optimal drift- och systemövervakning kan man utnyttja givare från både reglerutrustning och värmemätare.

5.2. Värmeväxlarprestanda

Tillverkare av värmeväxlare ska redovisa växlarnas prestanda. En provrapport ska på begäran kunna redovisas för olika typer av värmeväxlare. Växlare testas efter standarden SS - EN 1148 med anpassning till svenska fjärrvärmesystems temperaturnivåer. Hur tester genomförs framgår av "Provprogram för värmeväxlare och vattenvärmare" F:109.

I tabellerna 4 och 6 redovisas de temperaturer som gäller för rena värmeväxlare. Om temperaturen mellan primär- och sekundärsidans returtemperaturer för värmeväxlare ökar från +3°C till +5°C är dessa värmeväxlare inte längre effektiva.

Värmeväxlare för varmvatten är speciellt känsliga för igensättning om kallvattnet innehåller kalk. Felaktiga funktioner t.ex. läckande styrventil eller dålig reglering kan ge överhettning av växlarytor och därmed kalkutfällning.

5.3. Varmvattensystem

Fjärrvärmecentralen ska kunna försörja ett varmvattensystem med minst 50°C vatten vid tappstället enligt Boverkets byggregler. För att uppfylla detta rekommenderas att varmvattnet från fjärrvärmecentralen är 55°C då uppvärmning sker med värmeväxlare.

Det kan i speciella installationer finnas ackumulatörer där varmvattnet lagras. Då krävs att varmvatten laddas till 60°C vilket dessutom är max tillåten temperatur vid tappstället enligt Boverkets byggregler. Detta för att undvika skällning.

Miljökrav på varmvatten med fokusering på legionella redovisas i bilaga 5

Reglerutrustning och värmeväxlare anpassas till varandra för att få en bra temperaturstyrning. Finns varmvattencirkulation ska temperaturnivån vara lägst 50°C i VVC-systemet.

5.3.1. Dimensioneringstemperaturer för varmvattenväxlare

Värmeväxlaren dimensioneras enligt de temperaturer som redovisas i följande tabell. Temperaturerna avser värmeväxlare med rena värmeöverförande ytor.

Tabell 4

	Fjärrvärme fram	Fjärrvärme retur	Kallvatten	Varmvatten	Vid tappställen
Flerbostadshus/ Lokaler	65 °C ¹⁾	≤22 °C	10 °C	55 °C	50 °C
Småhus/lägenhets-centraler	65 °C ¹⁾	≤22 °C ²⁾	10 °C	50 °C	50 °C ³⁾
Vid förrådsberedning	65 °C	≤25 °C	10 °C	60 °C	50 °C

1) För ST-system gäller 60°C

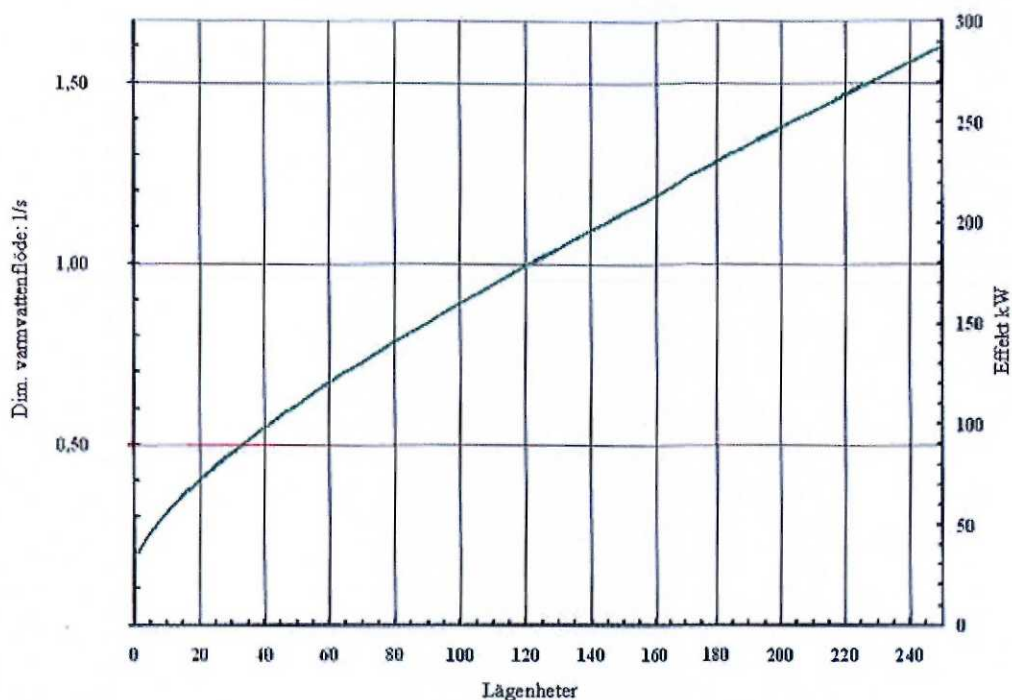
2) Kravet på ≤22 °C för småhus / lägenhetscentraler gäller från 2009-04-01. Detta för att överensstämma med kraven i provprogrammet F:103-n "Certifiering av fjärrvärmecentraler"

3) För småhus med vvc gäller 55 °C

5.3.2. Varmvattenväxlare för flerbostadshus, effekt och flöden

För flerbostadshus dimensioneras värmeväxlare utifrån följande varmvattenflöden. Diagrammet gäller för bostadshus med normal boendesammansättning.

Bild 4. Dimensionerande varmvattenbehov / lägenhet



Tabell 5

Lägenheter st.	Varmvatten l/s	Lägenheter st.	Varmvatten l/s	Lägenheter st.	Varmvatten l/s
1	0,2	80	0,78	170	1,24
5	0,25	90	0,84	180	1,28
10	0,31	100	0,89	190	1,33
20	0,4	110	0,94	200	1,38
30	0,48	120	0,99	210	1,42
40	0,55	130	1,04	220	1,47
50	0,61	140	1,09	230	1,51
60	0,67	150	1,14	240	1,56
70	0,73	160	1,19	250	1,6

För bostadshus med stort behov av varmvatten, exempelvis lägenheter försedda med badkar eller studentlägenheter kan varmvattenbehovet vara större än vad som redovisas i kurvan eller tabell.

Ledningarna för varmvattnet och vvc-ledningar en utjämnande effekt på varmvattnets temperatur.

Vid följande situationer kan en bristsituation inträffa:

- lägre temperatur än 65 °C i fjärrvärmesystemets framledning
- lägre differenstryck än dimensionerande differenstryck
- högre temperaturfall än 5 °C mellan växlare och tappstället
- ett varmvattenflöde överstigande dimensionerande flöde under en längre tid

- fel i reglerutrustningen
- VVC-pump har stannat

5.3.3. Reglerutrustning

Reglerutrustningens inställning ska kontrolleras då fjärrvärmecentralen tas i drift. Det ska framgå av reglercentralens märkning vilken programvara som är installerad.

I provprogrammet för certifiering F:103-n beskrivs hur funktionstesterna genomförs. För certifierade fjärrvärmecentraler är inställningsvärdena angivna i tillhörande provrapporter.

Vid val av utrustning ska man ta hänsyn till:

- fjärrvärmesystemets tryck och temperaturvariationer
- typ av värmeväxlare
- att äldre utrustning vid tappställen ofta medför högre flöden
- gruppanslutna småhusområden med gemensam varmvattenväxlare
- varmvatten-, VVC-systemets utformning och injustering.
- om vvc-ledning även värmer handdukstorkar, golvvärme eller radiatorer. Detta rekommenderas inte p.g.a. risk för legionella.
- om varmvattensystemet saknar VVC-ledning (småhus alt. lägenhetscentraler). Då bör utrustningen känna av både kallvattenflödet till växlaren och temperaturen på varmvattnet från värmeväxlaren
- hur frekvent varmvattnet används

5.3.4. Styrventiler för varmvatten

För att erhålla rätt dimensioneringsförutsättningar kontakta din lokala värmeleverantör.

Valet av styrventil är beroende av de differenstryck som råder på den aktuella installationsplatsen

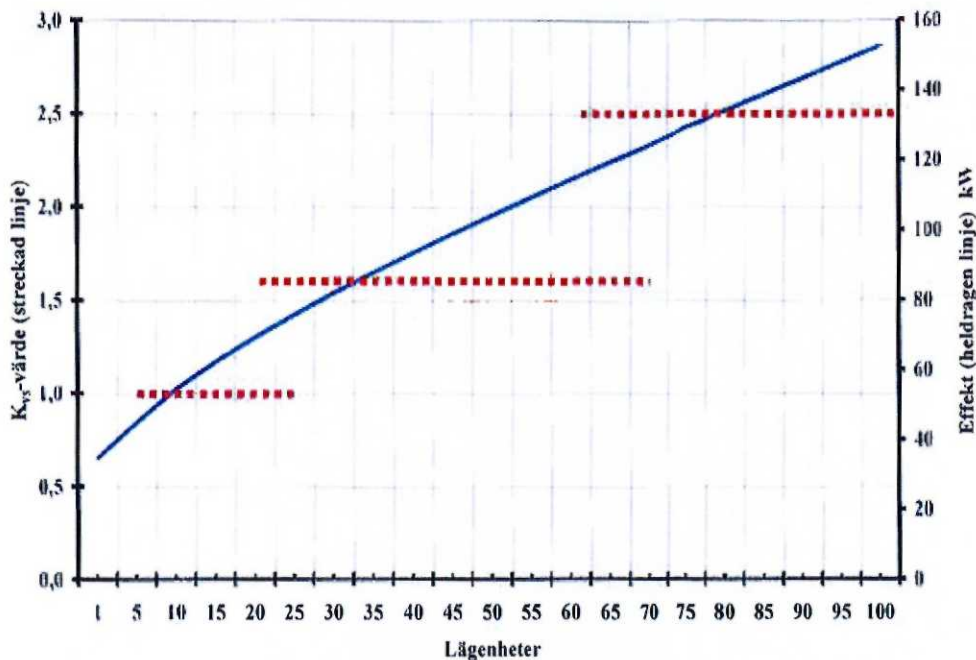
Styrventilerna väljs så att de utnyttjar det tillgängliga differenstrycket, som är minst 0,100 MPa vid leveransgräns enligt bild 2. Detta med hänsyn till övriga komponenters tryckfall i primärkretsen.

Styrventiler kan regleras både med elektronisk- och termisk reglering. Det svåraste reglerfallet är vid högsta rådande framledningstemperatur och differenstryck. Då ska en god reglerfunktion finnas.

Vid elavbrott bör styrventilen stänga.

Inställningsvärdena för de olika funktionerna ska kontrolleras vid idrifttagning av fjärrvärmecentralen.

Bild 5



Diagrammet visar exempel på hur man kombinerar styrventiler med olika k_{vs} -värden till värmeväxlare. Den streckade linjerna representerar styrventiler med k_{vs} -värden 1,0 1,6 och 2,5. Där effektkurvan överskrider den streckade linjen bör man vara observant på att vid behov välja en storlek större styrventil.

Ett sådant val är aktuellt om varmvattenkretsen i byggnaden försörjer andra uppvärmningsbehov än varmvatten eller om armaturen vid tappställen kan ge större flöde än vad som nu gällande norm föreskriver.

Det kan även finnas skäl att under drift logga de tappningar som förekommer och därefter göra injusteringar eller om så krävs byta styrventil. Här kan den lokala värmeleverantören lämna råd.

I utgående ledning alldeles intill växlaren kan temperaturnivån variera men den utjämnas snabbt i byggnadens ledningssystem. Detta redovisas i provrapporter för certifierade fjärrvärmecentraler.

5.4. Värmesystem

5.4.1. Dimensionering av värmeväxlare

Värmeväxlare ska dimensioneras så att byggnadens värmeeffektbehov tillgodoses vid dimensionerande utomhustemperatur. Ibland kan andra driftfall än lägsta utomhus-temperatur vara dimensionerande. Kontrollberäkningar bör göras vid den s.k. bryt-punkten se bild 1.

I rapporten "Kopplingsprinciper" 2004:3 redovisas olika lösningar av fjärrvärmecentraler för uppvärmningssystem. I kapitel 8 redovisas de vanligaste kopplingsprinciperna.

Värmeväxlares konstruktions- och dimensioneringsdata väljs utifrån om fjärrvärmecentralen är ansluten till ett fjärrvärmesystems HT- eller LT-system. Om värmeväxlaren är ansluten till ett ST-system gäller byggnadens interna krav.

5.4.2. Dimensioneringsalternativ för radiatorsystem

För byggnader som ansluts till fjärrvärmesystem kan radiatorerna dimensioneras enligt tabell 6. Andra alternativ kan förekomma. Observera dock att primärsidans returtemperatur får vara högst 3°C över sekundärsidans returtemperatur. Man skall eftersträva att erhålla så låg returtemperatur som möjligt på sekundärsidan

De primära returtemperaturerna framgår av tabellen och gäller vid dimensionerande utomhustemperaturer för orten. Vid lägre belastning är temperaturerna lägre och följer husets värmesystems returtemperaturer.

Tabell 6

HT-/LT-system	Fjärrvärme framledning	Fjärrvärme returledning	Radiator-systemets framledningstemperatur	Radiator-systemets returlednings-temperatur
Värmesystem i nya byggnader	100/80 °C	<48 °C <43 °C <33 °C	60 °C 60 °C 70 °C	45 °C 40 °C 30 °C
Ventilationssystem i nya byggnader	100/80 °C	<33 °C	60 °C	30 °C
Värmesystem i äldre byggnader byggda enl. SBN 67 eller tidigare	100/80 °C	<63 °C	80 °C	60 °C
Efter effektivisering	100/80 °C	<53 °C	70 °C	50 °C

5.4.3. Styrventiler för värme

För att erhålla rätt dimensioneringsförutsättningar så kontakta din lokala värmeleverantör.

Valet av styrventil är beroende av de differensstryck som råder på den aktuella installationsplatsen

Styrventiler bör ha samma bygglängd och DN för k_{vs} -värden från 0,63 – 4,0. Det bör även gälla större ventiler med k_{vs} -värden från 5,0 – 10,0.

Styrventilerna väljs så att de utnyttjar det tillgängliga differensstrycket, som är minst 0,100 MPa vid leveransgräns enligt bild 2. Detta med hänsyn till övriga komponenters tryckfall i primärkretsen.

Styrventiler kan regleras med temperaturkompenserad (väderstyrd) reglering. Det svåraste reglerfallet är vid högsta rådande framledningstemperatur och differensstryck. Då ska en god reglerfunktion finnas. Dessutom ska styrventiler kunna handman-övreras. Förekommer termisk reglering bör särskild ventil användas.

Vid elavbrott bör styrventilen inte stänga utan stanna i befintligt läge.

Inställningsvärdena för de olika funktionerna ska kontrolleras vid idrifttagning av fjärrvärmecentralen.

6. Fjärrvärmecentralens utrustning

6.1. Utrustning i fjärrvärmerum och fjärrvärmecentral

Förklaringar: K = ska ingå
R = rekommenderas ingå
T = tillhandahålls av värmeleverantör

Effekten beräknas på radiatorväxlarens/ventilationsväxlarens märkeffekt.
Omfattning av utrustning kan variera hos olika värmeleverantörer.

Tabell 7

	ST-system	HT-system/LT-system	
	<100 kW	<100 kW	>100 kW
Fjärrvärmerummet			
Belysning	K	K	K
Elmatning	K	K	K
Mätarplats	K	K	K
Tillgång till golvbrunn	K	K	K
Möjlighet att spola vv och kv	R	R	K
Fjärrvärmekrets (primärsida)			
Servisventiler	T	T	T
Filter	K	K	K
Tryckmätare ¹		R	R
Tryckmätaruttag ³			K
Temperaturvisning	R	R	R
Radiator-/ventilationsväxlare	R	K	K
Varmvattenväxlare	K	K	K
Styrventil radiatorer/ ventilation	K	K	K
Styrventil varmvatten	K	K	K
Mätutrustning	R	T	T
Avtappningsventil	R	R	K
Värmekrets (sekundärsida)			
Cirkulationspump ²	K	K	K
Expansionskärl ¹	K	K	K
Temperaturvisning	R	R	R
Tryckmätare	K	K	K
Säkerhetsventil ⁴	K	K	K
Påfyllningsventil	K	K	K
Backventil i påfyllningsledning ¹	K	K	K
Filter	R	R	R
Varmvattensystem			
Säkerhetsventil ⁴	K	K	K
VVC-pump	R	R	K
Temperaturvisning ³	K	K	K
Avtappningsventil	R	R	R
Filter inkommande kallvatten	R	R	R
Backventil inkommande kallvatten till växlare ¹	K	K	K
Förbigång, avstängningsventil o. backventil ¹		R	R

¹ Backventil av typ EB, även EA kan användas.

² Kan vara placerad utanför centralen

³ Krävs ej på villacentral

⁴ Spilledning skall dras till avlopp

⁵ Ej krav om vvc saknas

En komplett fjärrvärmecentral levereras fullt utrustad med växlare, styrventiler och reglercentraler. Det kan även förekomma att fjärrvärmecentraler ansluts till ett överordnat styr- och övervakningssystem. I båda fallen ska regleringen av centralen uppfylla fjärrvärmeleverantörens krav och byggnadens behov.

I Svensk Fjärrvärmes provprogram F:103-n beskrivs mer detaljerat de funktionskrav som krävs av reglerutrustning för varmvatten och värme.

6.1.1. Rörledningar och armatur

Fjärrvärmeledningar från servisventiler och inom fjärrvärmecentralen ska utföras enligt samma krav som för övriga fjärrvärmeledningar. De redovisas i Svensk Fjärrvärmes tekniska bestämmelser för distributionsledningar. Där framgår krav på material, fogningsmetoder, kopplingar, tätningsmaterial och armatur. Koppling med packning som tätning ska kunna efterdras.

Styrventiler, ställdon och övrig armatur ska vara utförda på sådant sätt att de är anpassade för både statiska och dynamiska belastningar som gäller i primärsystem. Se kap 3. Ventilerna ska vara försedda med beteckningar som identifierar utförande, konstruktion och kapacitet. Störande ljud ska minimeras som t.ex. kan orsakas av kavitation. Se krav på ljudnivåer i Boverkets byggregler om bullerskydd.

Armatur som behöver bytas ut ska vara försedd med fläns eller med packningsförsedd koppling.

I koppling bör gänga större än G1" ej användas. Den gängförsedda armaturen och kopplingen ska ha en markerad plats för att anbringa ett mothåll vid dragning av koppling.

Kvaliteten på packningsmaterialet och tätande ytor i förbandet ska väljas för HT-systemets krav. Packningar ska uppfylla kraven i tillämpliga delar enligt EN 681-1, tabell 3 "Egenskapskrav för tätningar i hetvattenrör med en kontinuerlig vattentemperatur på upp till 110 °C", se bilaga 6. Packningen ska efter åtdragning vara centrerad i förhållande till kopplingens tätningsyta för packningen. Ytan mot packningen ska vara dimensionerad för systemets konstruktionsdata.

6.1.2. Isolering

Isolering av primärsidan bör göras enligt VVS-AMA, tabell RB/1, serie 43 eller motsvarande.

6.1.3. Servisventiler

Servisventilerna tillhandahålls och ägs av värmeleverantören. Servisventiler ska mot fjärrvärmesystemet vara svetsade eller lödda. Stor försiktighet ska tas vid svetsning eller lödning intill servisventiler så att inte tätningar i ventilen skadas.

Servisventiler ska vara lättåtkomliga och märkta så att de snabbt kan nås i en nödsituation.

Servisventiler som manövreras med handspak ska monteras så att ofrivillig öppning inte sker vid fall. Ventiler öppnas genom att spaken förs uppåt där det är möjligt.

6.1.4. Potentialutjämning

Elektriska fält och vagabonderande strömmar är ett elektriskt problem, och ska lösas med metoder som föreslås i starkströmsföreskrifterna och SEK:s handbok 413 "Potentialutjämning i byggnader". Har byggnaden potentialutjämning ska fjärrvärmerören potentialutjämnas.

6.1.5. Filter

Maskvidden på filterinsatsen ska vara 0,6 mm. Filterinsatsen ska kunna tömmas utan att filterhuset behöver demonteras. Filter placeras så att det vid rengöring inte riskeras att vatten skadar elektronisk utrustning.

6.1.6. Tryckgivare

Tryckgivare avläser statiskt tryck och differenstryck i fjärrvärmecentralen. Givarna ska visa mellan 0 och minst dimensioneringstrycket. Givarna kan var både analoga och elektroniska. För analoga tryckgivare ska avstängningsventilen till tryckgivaren endast vara öppen vid avläsning.

De elektroniska givarna ska klara av fjärrvärmesystemet krav, se kap 3. Avläsningen kombineras med övrig mätutrustning där integreringsverket kan vara instrumentet som lokalt visar och överför statiskt tryck i fram och returledning samt differenstryck till det övergripande systemet.

6.1.7. Temperaturvisning

Temperaturvisning kan ske direkt med termometrar eller med givare kopplade till styr- och övervakningssystem alternativt värmemätare. De ska ha ett mätområde, som minst täcker den maximala temperaturvariationen.

Dykrör för temperaturgivare får inte isoleras över. Det ska gå att se om givaren är monterad i ett dykrör.

6.1.8. Värmeväxlare för värme- och ventilation

Materialet i växlarna ska tåla båda systemens vätskemedier. Innan kemisk rengöring ska tillverkaren rådfrågas.

6.1.9. Reglersystem för värme- och ventilation

Systemet består av styrventil, ställdon, givare och regulator. Det ska gå att kontrollera vilken programvara som används för regleringen genom menyfunktionen i regulatorn. Möjlighet till manuell inställning av styrventil ska finnas.

Efter injustering av reglerparametrar i regulatorn dokumenteras värdena. Givare placeras så nära växlaren som möjligt.

6.1.10. Värmeväxlare för varmvatten

Materialet i växlaren ska på fjärrvärmesidan tåla systemets behandlade vatten. På varmvattensidan ska växlaren tåla syresatt vatten. Innan kemisk rengöring ska tillverkaren rådfrågas. Det ska finnas möjlighet till täthetsprovning av växlaren när den är installerad.

6.1.11. Reglersystem för varmvatten

Systemet består av styrventil, ställdon, givare och regulator, men även termiska ventiler kan förekomma när det gäller småhuscentraler. Utrustningen ska klara av att hålla de temperaturkrav som Boverket ställer på varmvattentemperaturen.

Det ska gå att kontrollera vilken programvara som används för regleringen genom menyfunktionen i regulatorn. Regulatorn ställs in efter drifttagning och värdena noteras. Lämpliga värden finns redovisade för certifierade fjärrvärmecentraler. Givare placeras så nära växlaren som möjligt för bästa reglerfunktion.

6.1.12. Värmemätare

Värmemätaren tillhandahålls och ägs av värmeleverantören. Utförande och funktion följer gällande förordningen om el-, vatten- och värmemätare. Värmeleverantören har möjlighet att ansluta mätutrustningen till ett kommunikationssystem för mätvärdesöverföring.

6.1.13. Mätarplats

Mätarplatsen arrangeras enligt bild 6. Mätarplatsen har i framledningen ett filter och en temperaturgivare, och i returledningen en flödesgivare och en temperaturgivare. Vidare ska plats finnas för integreringsverk och strömförsörjning ordnas. Normalt används integreringsverkets temperaturavläsning för att kontrollera fjärrvärmens fram- och returtemperaturer.

Avluftningarna kan uteslutas om avluftning sker på annat sätt.

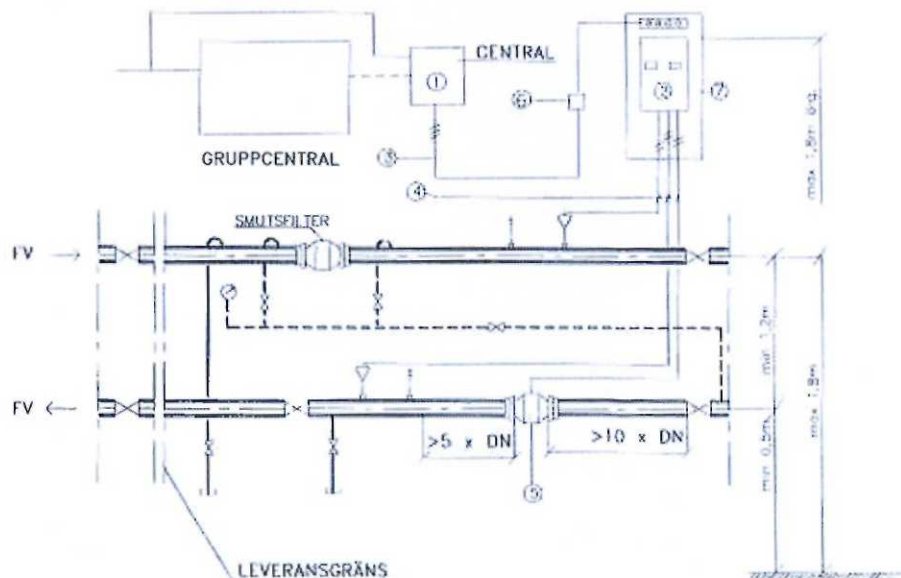
Om mätplatsen är placerad på annan plats än fjärrvärmecentralen ska avstängningsventiler monteras före och efter flödesgivare. Raksträcka före flödesgivare ska vara fri från anslutningar, ventiler och upp eller nedkoningar.

Flödesgivare, temperaturgivare och integreringsverk ska installeras så att de är lätta att avläsa och byta.

Tryckdifferensmätning kan anordnas genom att montera manometer på förbered mät punkt. Ventilerna bör vara förbereda för montage av kontrollmanometrar. Tryckmätning kan även göras med tryckdifferensgivare som kommunicerar med befintligt kommunikationssystem. De kan då monteras i de förberedda tryckkuttagen.

Ytterligare upplysningar om värmemätare ges i Svensk Fjärrvärmes tekniska bestämmelse F:104.

Bild 6



Princip över mätarplatsens utförande

Förklaringar:

- 1 Plomberbar gruppcentral med säkring
- 2 Integreringsverk
- 3 Inkommande ledning från gruppcentral, kabelarea min 1,5 mm²
- 4 Ledningar mellan värmemätarens delar, kabelarea min 0,75 mm².
För längre ledning än 7,5 m används min 1,5 mm² area
- 5 Flödesgivare, DN = flödesgivarens anslutningsdimension
- 6 Säkerhetsbrytare (arbetsbrytare) lås/plomberingsbar. Installeras då mätarplatsen och avsäkringen 1 inte är placerad i samma rum
- 7 Mätartavla

Mätarplacering och mätsträckor framgår av bild 6. Integreringsverk ska monteras inom 2 meters kabellängd från flödesgivaren.

Vissa typer av flödesgivare är ej beroende av raksträckor före och efter givaren. I dessa fall kan man följa leverantörens rekommendationer avseende raksträckor. För att i framtiden fritt kunna byta till en flödesgivare av valfri typ rekommenderas dock raksträckor, 10 x DN före och 5 x DN efter. Dessutom är det önskvärt att flödesgivaren kan rotera runt sin egen axel för att luftfickor skall undvikas. Mätarleverantören bör kunna verifiera att mätaren klarar felgränserna utan raksträckor. För flödesgivare tillverkade enligt EN 1434:2007 skall tillverkaren ange erforderliga raksträckor i den information som skall bifogas mätaren. I typprovningen ingår tester som skall verifiera detta.

6.1.14. Luftningsventil

Ventil med avledare monteras på den högsta punkten av fjärrvärmeledningarna för manuell avledning av luft i systemet. Avledaren ska vara försedd med ändpropp.

6.1.15. Avtappningsventil

Ventil med avledare monteras på den lägsta punkten av ledningarna. Avledaren ska vara försedd med ändpropp.

6.2. Radiator- och ventilationskretsens komponenter

6.2.1. Cirkulationspump

Pumpen ska klara den tryckklass som radiator- och ventilationssystemet är dimensionerat för och vald med lämplig uppföringshöjd och flöde. Varvtalsstyrning av pump rekommenderas.

6.2.2. Expansionskärl

I inte direktuppvärmda sekundära uppvärmningssystem ska expansionskärlet kunna ta upp normala volymvariationer och ska klara den tryckklass som radiator- och ventilationssystemet är dimensionerat för. Säkerhetsutrustningen för primärsidan är placerad i värmeleverantörens anläggning.

6.2.3. Temperaturvisning

Temperaturvisning, kan ske direkt med termometrar eller med givare kopplade till styr- och övervakningssystem alternativt reglercentral. Givarna ska ha ett mätområde som minst täcker den maximala temperaturvariationen. Dykrör för temperaturgivare med gänganslutning får inte isoleras över, vilket är en säkerhetsåtgärd.

6.2.4. Tryckmätare

Mätaren är avsedd för manuell avläsning av tryck för radiator-/ventilationskretsar. Den ska vara graderad mellan 0 och minst dimensioneringstrycket samt ha markering där systemets säkerhetsventil löser ut.

6.2.5. Säkerhetsventil

Säkerhetsventilen monteras med fördel i inkommande ledning till värmeväxlaren. Avstängningar får inte finnas på ledningen mellan säkerhetsventilen och växlaren. För öppna expansionssystem behövs inte säkerhetsventil.

6.2.6. Påfyllningsventil med backventil

Ventilen används för att fylla upp radiator- och ventilationssystemet med varmvatten så att rätt arbetstryck fås. Utrustningen består av en avstängningsventil med backventil. Påfyllningen sker manuellt och under övervakning. Vid normaldrift är denna förbindelse stängd.

6.2.7. Filter

Maskvidden till filterinsatsen ska vara högst 0,6 mm. Filterinsatsen ska kunna tömmas utan att filterhuset behöver demonteras.

6.3. Varmvattenkretsens komponenter

6.3.1. Säkerhetsventil och backventil

Säkerhetsventilen monteras i kallvattenledningen till värmeväxlare för varmvatten. Avstängningar får inte finnas i ledning mellan säkerhetsventilen och växlare. Backventil placeras på den kalla sidan.

6.3.2. VVC-pump

Pumpen dimensioneras så att bra funktion upprätthålls i hela varmvattencirkulationssystemet.

6.3.3. Kriskoppling

Kriskoppling är en ledning som har en funktion att vid kris eller reparationer hålla varmvattensystemet trycksatt. Ledningen är normalt avstängd och ledningen är försedd med avstängningsventil och backventil.

6.3.4. Temperaturvisning

Temperaturvisning kan ske direkt med termometrar eller med givare kopplade till styr- och övervakningssystem. Termometern ska ha ett mätområde som minst täcker den maximala temperaturvariationen.

6.3.5. Avtappningsventil

Ventilen monteras på den lägsta punkten av ledningen. Avtappningsventil ska vara försedd med propp, ett säkerhetskrav.

7. Kvalitetssäkring

7.1. Installation

7.1.1. Projektering

Rådgör med den lokala värmeleverantören om förutsättningarna för anslutning och om valet av lämplig fjärrvärmecentral. Effektbehovet för fjärrvärmecentralen bör diskuteras med värmeleverantören. Vid ombyggnad av befintlig central ska man ta del av den energistatistik som finns för byggnaden. Svensk Fjärrvärme rekommenderar att åtgärder för att sänka returtemperaturen från sekundärsystem bör undersökas. En sådan åtgärd kan vara att införa ett s.k. lågflödessystem för radiatorsystemet. För övrigt se grundläggande regler i kap 1.

Certifiering och CE märkning av fjärrvärmecentraler styrker funktion, kvalitet och prestanda för centralen som helhet och på komponentnivå.

Med CE-märkta fjärrvärmecentraler ska alltid en deklARATION om överensstämmelse medfölja.

7.1.2. Val av rörmaterial och montage

Svensk Fjärrvärmes tekniska bestämmelser för fjärrvärmeledningar ska följas vid val av rörmaterial och montage.

7.1.3. Val av komponenter och rördelar

Komponenter, rördelar och packningsmaterial ska vara godkända och minst ha den tryckklass som erfordras i aktuellt system. De dynamiska tryckvariationer som förekommer i fjärrvärmesystem ska komponenterna och rördelarna klara. Exempel på lämpliga material är stål, stålgiutgods och avzinkningshärdig mässing.

Komponenterna ska monteras på sådant sätt att service och utbyte lätt kan ske.

7.1.4. Val av växlare

Tillverkare av värmeväxlare och vattenvärmare ska kunna redovisa att värmeväxlare uppfyller standarden SS-EN 1148. Svensk Fjärrvärmes tekniska bestämmelse F:109 beskriver hur den kontrollen genomförs.

Kontrollen omfattar även att tillverkarens dimensioneringsprogram överensstämmer med de tillverkade produkternas prestanda.

7.1.5. Svetsning och lödning

För HT-system gäller de krav på utförande och kontroll som framgår av Svensk Fjärrvärmes anvisningar för fjärrvärmerör.

För LT-system och ST-system finns inget myndighetskrav på svetsar- och lödarprovning eller svetslicens. Det är ur kvalitetssynpunkt ändå att rekommendera att motsvarande krav som för HT-system ställs på svetsning och lödning även för dessa installationer.

I utrustning, som monteras i anläggningen kan ingå material som kan ta skada av för höga temperaturer vid montaget. Det ska beaktas vid val av svetsmetod.

7.1.6. Platsprovning

När installationen slutförts kontrolleras anläggningen genom tryck- och täthetskontroll enligt VVS AMA. Om krav på svetsprovning har gällt ska stickprovsvröng-en ske. Protokoll över utförd tryck- och täthetskontroll upprättas av rörentreprenören i enlighet med VVS-AMA. Värmeleverantören kan begära att svets- och lödförband kontrolleras.

7.1.7. Besiktning och kontroll

I Arbetsmiljöverkets föreskrifter framgår vilka kontroller som ska utföras och vem som får genomföra dem.

Värmeleverantören utför alltid kontroll av att fjärrvärmecentralen och att installation-en uppfyller kraven i denna bestämmelse. Vid denna kontroll skall protokoll från utförd tryck- och täthetsprovning redovisas.

I bilaga 4 redovisas ”Mall för slutbesiktning” som kan användas.

7.1.8. Drift- och skötselinstruktion

Innan fjärrvärmecentralen tas i bruk skall det finnas skriftlig drift- och skötselinstruktion. Denna drift- och skötselinstruktion bör omfatta:

- Datablad, broschyrer o d över utrustningar, apparater och komponenter.
- Beskrivning över utrustnings verkningssätt kompletterad med ritningar, flödesscheman (=driftkort) samt driftanvisningar.
- Förteckning över komponenter som behöver periodisk tillsyn
- Rutiner för tillsyn och underhåll som bedöms nödvändiga för beständig funktion
- Adress- och telefonförteckning för påkallande av service och avhjälpande underhåll.

7.2. Drifttagning

7.2.1. Injustering

Värme- och varmvattensystem med vvc-ledningar injusteras för att uppfylla kraven på en bra funktion. Justeringsvärdena ska dokumenteras.

Injusteringen omfattar:

- kontroll och eventuell justering av reglerparametrar
För certifierad fjärrvärmecentralers varmvattenreglering finns inställningsvärde angivet i provprotokoll
- justera byggnadens värmesystem så att avsett temperaturfall i värmesystemet uppnås
- justera vvc-flödet och termostatventiler med hänsyn till temperatur vid tappstället och i vvc-ledning

7.2.2. Funktionskontroll

När installationen är slutförd och injusterad bör man genomföra en funktionskontroll och temperaturmätning för att bedöma att den utlovade prestandan innehålls

Funktionskontrollen utförs enligt bilaga 2

7.2.3. Återkommande tillsyn av en fjärrvärmeinstallation

För fjärrvärmecentralen och anslutande primärledningar ska finnas ett tillsynsprogram enligt Arbetsmiljöverkets föreskrifter.

Tillsynsprogrammet utgår från den riskbedömning, som anläggningsägaren/brukaren upprättat för anläggningen. Det är i anläggningsägarens/brukarens intresse att minst en gång per år kontrollera fjärrvärmecentralen efter tillsynsprogrammet. Kontrollerna bör dokumenteras. Brister och åtgärder journalföras.

Värmeleverantören ger här råd om lämpliga rutiner. För ändamålet har Svensk Fjärrvärme rapporten "Säkerhet i fjärrvärmeanläggningar" 2004:2

7.3. Drift och underhåll av fjärrvärmecentralen

För att bibehålla en bra funktion hos fjärrvärmecentralen och byggnadens värmesystem upprättas drift- och underhållsrapporter. I Svensk Fjärrvärmes rapport "Din Fjärrvärmecentral" 2004:1 ges anvisningar för detta.

7.3.1. Läckagekontroll

En vanligt förekommande metod för att upptäcka läckage i fjärrvärmesystem är att använda ett färgämne. Värmeleverantören initierar denna typ av kontroll genom att dosera färgämne i fjärrvärmevattnet. Den kommunala miljöorganisationen och allmänheten ska på förhand informeras och tillstånd inhämtas. Metoden finns beskriven i Värmeforsks rapport "Färgämne för läckageindikering i fjärrvärmesystem" nr 343.

Vid rengöring av värmeväxlare och tillhörande system tag kontakt med tillverkaren av värmeväxlaren och rådgör om lämpligt rengöringsmedel och arbetsmetod. Värmeleverantören bör informeras.

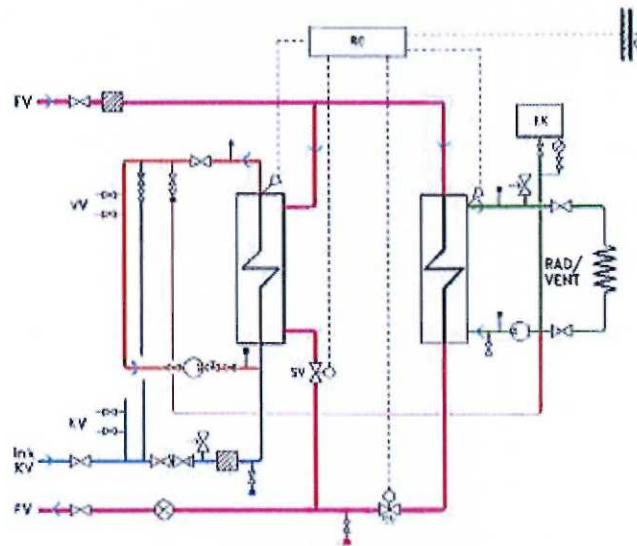
8. Kopplingsprinciper

Olika kopplingsprinciper kan väljas beroende på byggnadens värmebehov och värmesystems utformning.

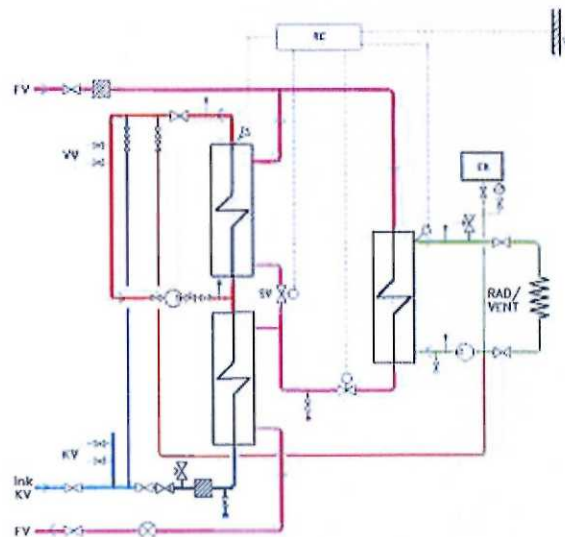
Svensk Fjärrvärme har tagit fram rapporten "Fjärrvärmecentralen – kopplingsprinciper" 2004:3. Rapporten beskriver olika principkopplingars egenskaper.

Exempel på de två vanligaste kopplingsprinciperna:

Parallellkoppling



Tvåstegskoppling



9. Bilagor

1. Exempel på lokala anvisningar
2. Funktionskontroll av fjärrvärmecentral
3. Uppgifter om fjärrvärmecentralens dimensionering
4. Mall för slutbesiktning
5. Miljökrav på varmvatten med fokusering på legionella
6. Krav på packningar

Bilaga 1

Exempel på lokala anvisningar

Konstruktionstemperatur för HT-system

Under vissa omständigheter kan framledningstemperatur överstiga drifttemperaturen°C Installationerna ska därför dimensioneras för att hållfasthetsmässigt klara en högsta temperatur av 120 °C och 1.6 MPa.

Klassning av fjärrvärmesystem

Fjärrvärmesystemet är klassat för högsta temperatur och tryck
Diagram över fjärrvärmesystemets framledningstemperaturer vid olika utomhus temperaturer enligt klassning.

Handlingar som sänds till värmeleverantören

- situationsplan
- ritning över fjärrvärmeledningar till fjärrvärmerummet
- planritning över fjärrvärmerummet, fjärrvärmecentralen och värmemätarens placering
- principschema över fjärrvärmecentral och husets värmesystem
- arbets- och materialbeskrivning för installation av fjärrvärmecentralen
- för anläggningar mindre än 100 kW behövs enbart principschema och materialbeskrivning
- dimensioneringsunderlag, se exempel bilaga 3

Uppgifter från värmeleverantören

- systemalternativ LT/HT
- fjärrvärmesystemets klassningstemperatur
- leveransgräns
- differenstryck i anslutningspunkten
- förslag till lämplig kopplingsprincip
- tidpunkt för leverans av fjärrvärme
- driftdata från befintlig anläggning (vid ombyggnad av fjärrvärmecentral)
- färdering av lägre returtemperaturer från fjärrvärmecentralen

Värmeleverantören tillhandahåller vid behov följande utrustning:

All tillhandahållen utrustning ska monteras av kundens rörentreprenör:

- filter för primärsidan
- tryckmätare

- passbit för flödesgivare
- dykrör för temperaturgivare

Rutiner under/efter installationsarbetet

Ritningar för installationen som granskats av värmeleverantören ska på begäran visas upp för värmeleverantörens kontrollant på arbetsplatsen.

När installationen påbörjas är det lämpligt att en representant från värmeleverantören är närvarande för genomgång av montaget.

Innan anläggningen tas i drift ska fjärrvärmekretsen provtryckas i närvaro av representant från värmeleverantören.

Efter genomförd installation ska kunden eller dennes representant kalla värmeleverantören att närvara vid slutkontroll.

Vid driftsättning av fjärrvärmecentral ska värmeleverantörens representant närvara.

Bilaga 2

Funktionskontroll av fjärrvärmecentral

Anläggningsnr:

Datum:	Utförd av:		
Kund/Företag:	Rutinbesök/Anmäld felorsak:		

FJÄRRVÄRME

Mätarställningar	
1 Volym	m ³
2 Energi	MWh
Tryck	
3 Fram, före filter	kPa
4 Fram, efter filter	kPa
5 Tryck retur	kPa

Temperatur i fjärrvärmeförledningar	
6 Temperatur fram	°C
7 Temperatur retur	°C
8 Temperatur efter radiator VVX	°C
Övriga mätarställningar	
13 Kallvatten	m ³
14 Varmvatten	m ³

BYGGNADENS VÄRMESYSTEM

Rad.		Vent.	
9 Temperatur fram	°C		°C
10 Temperatur retur	°C		°C
11 VV fram			°C
12 VVC retur			°C
Övrigt			
15 Ute temperatur vid besöket			°C

Pos	System/Komponent	pos	Felbeskrivning/Anmärkning Status: 1=akut 2=Ber åtgärdas 3=Information 4=Åtgärdas av kontrollant	Pos	Kostnadsförslag för åtgärd
1	Fjärrvärmekrets				
1.1	Servisventiler				
1.2	Smutsfilter				
1.3	Manometersats				
1.4	Termometer				
1.5	Flödesgivare				
1.6	Integreringsverk				
1.7	Temperaturgivare				
1.8	Övrigt				
2	Värmekrets				
2.1	Värmeväxlare				
2.2	Smutsfilter				
2.3	Givare				
2.4	Reglercentral				
2.5	Styrventil				
2.6	Termometer				
2.7	Pumpar				
2.8	Exp.kärl / Säkerhetsventil				
2.9	Ventiler				
2.10	Påfyllning och backventil				
2.11	Övrigt				
3	Varmvattensystem				
3.1	Värmeväxlare				
3.2	Smutsfilter				
3.3	Reglercentral				
3.4	Styrventil				
3.5	Givare				
3.6	Termometer				
3.7	VVC-pump				
3.8	Ventiler				
3.9	Backventiler				
3.10	Övrigt				
4	Övrigt				

Bilaga 3**Uppgifter om fjärrvärmecentralens dimensionering**Dimensioneringuppgifterna införs på anläggningens flödesschema

Uppvärmad ytam² Kvarter.....
 Antal lägenheterst Adress
 Flöde (vv).....l/s
 Transmission..... kW vid DUTn..... °C
 Transmission..... kW vid Tute..... °C brytpunkten
 Ventilation..... kW vid DUTn..... °C

Återvinning

Värmepumpar..... kW med spillvärmekälla
 Annan typ..... kW med värmekälla

Värmeväxlare Fabrikat.....	VVX (V.V.)	VVX (rad.)	VVX (golv)	VVX (vent)	VVX ()
Typ/plattantal					
Fjärrvärmesystemet					
Dim flöde m ³ /h					
Tryckfall kPa					
Dim temp °C					
Byggnadens system					
Dim flöde m ³ /h					
Tryckfall kPa					
Dim temp °C					
Styrventiler / Ställdon Fabrikat	Varmvatten		Rad.	Golv.	Vent.
Typ av reglercentral/program version					
Typ av styrventil					
Flöde m ³ /h					
Tryckfall kPa					
Beräkn. av ventil, DN/k _{vs} -värde					
Vald ventil, DN/k _{vs} -värde					
Ställdon gångtid ö till s, s till ö					

Bilaga 4**Mall för slutbesiktning****Besiktning utlåtande för fjärrvärmeinstallation**

Kund:
 Adress:
 Fastighetsbeteckning:
 Telefon nr:

Anslutningsdatum: _____

Besiktningdatum: _____

Primär-ledning:	Servisventiler:	<input type="checkbox"/>	OK	<input type="checkbox"/>	Anm.	_____
	Tätning mot vägg:	<input type="checkbox"/>	OK	<input type="checkbox"/>	Anm.	_____
	Upphängningar:	<input type="checkbox"/>	OK	<input type="checkbox"/>	Anm.	_____
	Genomföringar:	<input type="checkbox"/>	OK	<input type="checkbox"/>	Anm.	_____
	Rördragning:	<input type="checkbox"/>	OK	<input type="checkbox"/>	Anm.	_____
	Isolering:	<input type="checkbox"/>	OK	<input type="checkbox"/>	Anm.	_____
	Avluftningsledning:	<input type="checkbox"/>	OK	<input type="checkbox"/>	Anm.	_____
	Golvbrunn:	<input type="checkbox"/>	Finns	<input type="checkbox"/>	Finns ej	<input type="checkbox"/> Anm. _____
Övriga värme och vv-ledningar:	Radiator krets	<input type="checkbox"/>	OK	<input type="checkbox"/>	Anm.	_____
	VV-krets	<input type="checkbox"/>	OK	<input type="checkbox"/>	Anm.	_____
	Isolering	<input type="checkbox"/>	OK	<input type="checkbox"/>	Anm.	_____
Växlar- installation:	Rördragning	<input type="checkbox"/>	OK	<input type="checkbox"/>	Anm.	_____
	Skåp	<input type="checkbox"/>	OK	<input type="checkbox"/>	Anm.	_____
Regler-utrustning:	Värme	<input type="checkbox"/>	OK	<input type="checkbox"/>	Anm.	_____
	Varmvatten	<input type="checkbox"/>	OK	<input type="checkbox"/>	Anm.	_____
	Injustering	<input type="checkbox"/>	OK	<input type="checkbox"/>	Anm.	_____
Elinstallation:	220 Volt	<input type="checkbox"/>	OK	<input type="checkbox"/>	Anm.	_____
	Utegivare	<input type="checkbox"/>	OK	<input type="checkbox"/>	Anm.	_____
	Rumsgivare	<input type="checkbox"/>	Finns	<input type="checkbox"/>	Finns ej	<input type="checkbox"/> Anm. _____
	Signalkabel	<input type="checkbox"/>	Finns	<input type="checkbox"/>	Finns ej	<input type="checkbox"/> Anm. _____
Värmemätning:	Mätare	_____				_____
	Mätarställning	_____				MWh
	Plombering	<input type="checkbox"/>	OK	<input type="checkbox"/>	Anm.	_____

Övrigt:

Noterade fel och brister är ej av den art att de äventyrar anläggningens funktion och anläggningen förklaras härmed på besiktigade delar godkänd.

Garantitiden är två år och börjar löpa den .

Bilaga 5

Miljökrav på varmvatten med fokusering på legionella

Ett varmvattensystem ska utformas för att tillhandahålla varmvatten av god kvalitet.

Handdukstorkar och golvvärmeslingor som är inkopplade på varmvattensystemet är riskinstallationer. Om de stängs av kan härddar av legionella uppstå och när en sådan ledning åter driftsätts kan hela systemet infekteras. Av den anledningen bör handdukstorkar och golvvärmeslingor separeras från varmvattensystemet. Varmvattensystemet ska inte utnyttjas för andra ändamål än för sanitära ändamål.

Svensk Fjärrvärms rekommendation är att undvika lagring av undertempererat varmvatten. På så sätt uppnår man bästa möjliga miljökrav på varmvattnet.

I förrådsberedare och ackumulatortankar måste varmvattentemperaturen 60°C uppnås under så lång tid att legionellabakterier elimineras innan vattnet distribueras ut till tappställen.

Bakterierna elimineras inte genom att eftervärma ackumulerat varmvatten från t.ex. 40°C upp till 55°C i en fjärrvärmevärm� värmeväxlare. Denna uppvärmning av varmvattnet går mycket snabbt och avdödning av legionellabakterier hinner inte ske genom denna uppvärmning. Den lösningen är olämplig och uppfyller inte myndighetens krav på hälsa och miljö som föreskrivs i BBR.

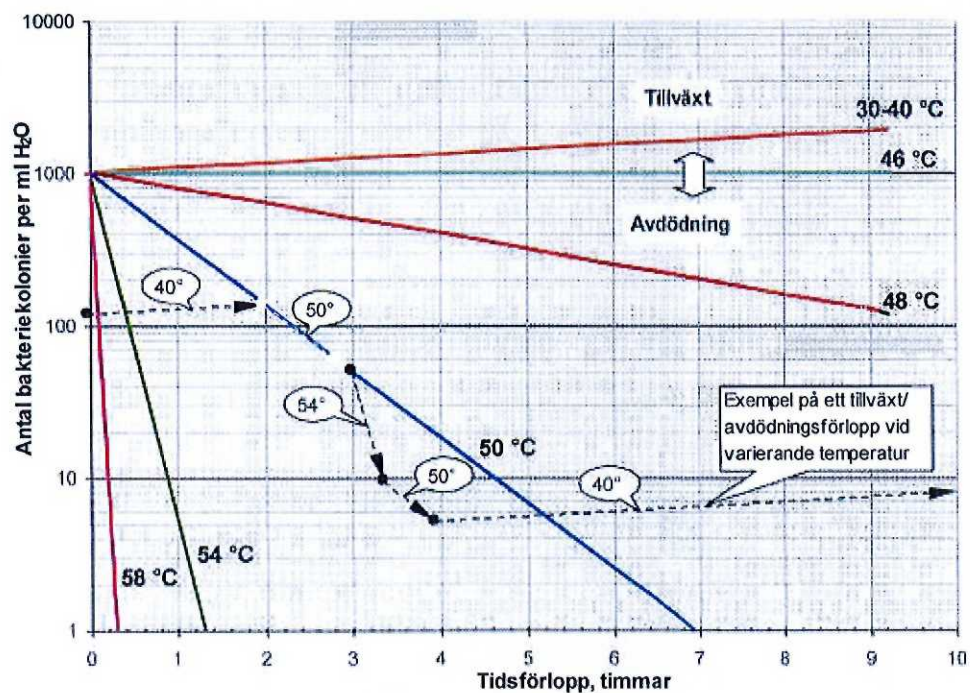


Diagram är hämtat från rapporten FoU 2002:75

Utifrån diagrammet ovan kan man resonera om hur pass farligt det är att tillfälligt sänka temperaturen i en VVC-krets. Under en period på 10 timmar har temperaturen legat på 50-54 °C under bara 2 timmars tid och på 40 °C under återstående 8 timmar. Detta är extremt om man inte har att göra med en väldigt dåligt injusterad VVC-stam. Trots den ogynnsamma temperaturnivån har bakteriebeståndet mer än decimerats. Ur det perspektivet har tillfälliga temperaturfall ner till 40-45 grader vid extremt stora tappningar ingen praktisk betydelse då dessa varar upp till högst 15-20 minuter och inträffar högst någon gång per dygn.

Bilaga 6

Packningar ska uppfylla kraven enligt tillämpliga delar av EN 681-1, tabell 3 "Egenskapskrav för tätningar i hetvattenrör med en kontinuerlig vattentemperatur på upp till 110°C".

Sammanställning av provning och krav finns i tabell nedan:

Egenskap	Provningsmetod	Krav för olika hårdhetsklasser				
		50	60	70	80	90
Hårdhet	ISO 48	±5	±5	±5	±5	±5
Max sättning, %:	ISO 815					
72 tim vid 23°C		15	15	15	15	15
24 tim vid 125°C		20	20	20	20	20
Åldring, 7dygn vid 125°C:	ISO 188					
Max. hårdhetsändring, IRHD	ISO 48	+8/-5	+8/-5	+8/-5	+8/-5	+8/-5
	ISO 37	-20	-20	-20	-20	-20
Max. förändring i brottstyrka, %	ISO 37	+10/-30	+10/-30	+10/-30	+10/-40	+10/-40
Max. förändring i brottöjning, %						
Relaxation i kompression, max i %:	ISO 3384					
7 dygn vid 23°C		15	15	15	18	18
7 dygn vid 125°C		30	30	30	30	30
Volymändring i vatten vid 7 dygn vid 95°C	ISO 1817	+8/-1	+8/-1	+8/-1	+8/-1	+8/-1
Sättning i vatten 70 dygn vid 110°C, max. i %	EN 681-1, annex B	30	30	30	30	30

Tekniska bestämmelser

Fjärrvärmecentralen Utförande och installation	F:101
Fjärrkylecentralen Utförande och installation	F:102
Certifiering av fjärrvärmecentral Program för provning och kontroll	F:103-n
Värmemätare Tekniska branschkrav och råd om mätarhantering	F:104
Provprogram för värmeväxlare och vattenvärmare	F:109
Värmemätare Dynamisk funktionskontroll av värmemätare för småhus	F:111

Rapporter

Din fjärrvärmecentral Handbok för dig som sköter huset	2004:1
Säkerhet i fjärrvärmeanläggningar Regler och råd för riskbedömning	2004:2
Fjärrvärmecentralen Kopplingsprinciper	2004:3

Publikationer

Publikationer kan beställas av Förlagsservice på telefon 026-24 90 00 eller fax 026-24 90 10. Aktuell förteckning finns även på Svensk Fjärrvärmes hemsida.

Fjärrvärme och fjärrkyla skapar effektiva och miljöanpassade energilösningar som tar tillvara resurser som annars går förlorade, och ger kunden enkel, trygg och bekväm värme och kyla.



Svensk Fjärrvärme • 101 53 Stockholm • Telefon 08-677 25 50 • Fax 08-677 25 55
Besöksadress: Olof Palmes gata 31, 6 tr. • E-post: kontakt@svenskfjarrvarme.se
www.svenskfjarrvarme.se



Prisbilaga till ursprungligt fjärrvärmeavtal mellan Österåker kommun 212000-2890 och Eon Försäljning 556014-5889. Avseende Fastigheten Berga 11:48 anläggningsnummer 42713343

Pris och Indexering.

Pris för värmeleveranser från 2014 är 72 öre/KWh exklusive moms. Priset är ett rörligt pris utan fasta komponenter. Från 2015 uppräknas priset med KPI, dock lägst 1 % enligt följande.

Fjärrvärmepris * K_1 / K_{1bas}

K_{1bas} = KPI årsmedelvärdet för år 2013 (314.06)

K_1 = Årsmedelvärdet av KPI för kalenderåret före leveransåret enligt Statistiska Centralbyrån (SCB) med en decimal angivet och 1980 som basår. Priset justeras varje år enligt ovan baserat på förändring av K_1 och det nya priset träder i kraft vi varje årsskifte. Priset sätts aldrig lägre än det vid avtalets ingående angivna värde och minsta justering av fjärrvärmepriset är + 1 % oavsett om KPI är lägre.

Ort och datum

.....

Österåkers kommun

.....

Namnförtydligande

.....

Ort och datum

Stockholm 2014-10-04

Eon Försäljning AB

Namnförtydligande

Anders Enström

